

Авторские права на конструкцию
защитены тремя патентами РФ



РОСТЕВРОСТРОЙ



**ТУРНИКЕТЫ ТУМБОВЫЕ ПРИВОДНЫЕ
СО ВСТРОЕННЫМ КАРТОПРИЕМНИКОМ
серии “РОСТОВ-ДОН АТТ10М/КП” НЕРЖ-АР
с автоматическими реверсивными штангами
антипаника**

**ПАСПОРТ.
РУКОВОДСТВО ПО ЭКСПЛУАТАЦИИ**

CE EAC



POCC RU.HB61.H22283
ТУ 4372-001-92150718-2011

Ростов-на-Дону

Уважаемый покупатель!

Просим Вас внимательно изучить настоящее руководство.

1. НАЗНАЧЕНИЕ

Приводные тумбовые турникеты-триподы серии "Ростов-Дон АТТ10М/КП" НЕРЖ-АР предназначены для управления потоками людей в помещениях и проходных.

Автоматические реверсивные штанги антипаника обеспечивают безопасную работу турникета. Они могут автоматически складываться, открывая тем самым беспрепятственный проход через турникет в случае срабатывания пожарной сигнализации, а также поступления команд от СКУД или с пульта дистанционного управления и автоматически подниматься в рабочее положение.

Турникет управляется с пульта дистанционного управления (ПДУ) или СКУД и обеспечивает пропуск в любом из двух направлений как по одному человеку, так и группы людей.

Картоприемник может читать, собирать и хранить бесконтактные карты доступа и позволяет организовать управление пропуском на контролируемую территорию с использованием постоянных, временных и разовых карт.

Выпускаемые модели турникетов представлены ниже:

Модель	Материал крышки турникета
"Ростов-Дон АТТ10М/КПлв" НЕРЖ-АР (нержавеющая сталь)	Крышка турникета из нержавеющей стали
"Ростов-Дон АТТ10М/КПпр" НЕРЖ-АР (нержавеющая сталь)	
"Ростов-Дон АТТ10М/КПлв" НЕРЖ-АР (искусственный камень)	Крышка турникета из искусственного камня
"Ростов-Дон АТТ10М/КПпр" НЕРЖ-АР (искусственный камень)	

В турникетах «лв» картоприемник расположен в левой стойке турникета, а в турникетах «пр» - в правой, если смотреть со стороны прохода (со стороны штанг).

Количество турникетов, необходимое для обеспечения одиночного прохода обученных людей в течение примерно 20 минут, рекомендуется определять исходя из расчета 500 человек на один турникет.

По условиям применения турникеты соответствуют группе УХЛ 4.2 по ГОСТ 15150-69. Класс защиты от поражения электрическим током I по ГОСТ 12.2.007.0-75. Турникеты предназначены для эксплуатации внутри помещения при температуре от +1°C до +50°C. Класс защиты IP40.

2. ТЕХНИЧЕСКИЕ ДАННЫЕ

Общие

Напряжение питания, В	100-240В
Род тока	~50Гц
Мощность, не более, Вт	115
Масса турникета, не более, кг	70
Габаритные размеры (длина×ширина×высота), мм	
без штанг, не более	1240х230х1025
со штангами, не более	1240х785х1025
Ширина перекрытия прохода с штангами, мм	785
Ширина перекрытия прохода с опущенной штангой «антипаника», мм	245
Средняя наработка на отказ, проходов, не менее	1000000
Срок эксплуатации, лет	8

Турникет-трипод

Пропускная способность для обученного персонала в режиме однократного прохода, человек в минуту:	30-40
То же в режиме группового прохода, человек в минуту:	40-50

Допустимые статические усилия на середине преграждающей штанги, не более, кгс

Максимальная длина кабеля от турникета к ПДУ, м	50* (стандартная 4,5м)
---	------------------------

Максимальная длина кабеля питания, м
(рекомендуемое сечение проводников кабеля
приведено в табл.2.1)

20*
(стандартная
длина 4,5м)

Картоприемник

Емкость контейнера для приёма карт

до 450 карт

Типы карт доступа

PROXIMITY

Интерфейс связи встроенного в картоприемник
считывателя с контроллером СКУД

Wiegand-26**

Световая индикация заполнения приемного
контейнера картоприемника и формирование
сигналов заполнения для системы СКУД

Есть

* Длины кабелей можно оговорить при заказе

** По специальному заказу могут быть изготовлены
картоприемники для интерфейсов связи Wiegand-34, Wiegand-37,
Wiegand-40 и Wiegand-42 и др.

Таблица 2.1

Длина кабеля от турникета к розетке сети ~220В	Рекомендуемое сечение	Рекомендуемый тип кабеля (провода)
до 5м	0,5 кв.мм	ШВВП 3x0,5
до 20м	1,5 кв.мм	ПВС 3x1,5

3. КОМПЛЕКТ ПОСТАВКИ

Турникет	1 шт.
Автоматические реверсивные штанги антипаника	3 шт.
Пульт дистанционного управления (ПДУ)	1 шт.
Комплект ключей турникета	2 шт.
Ключи контейнера для сбора карт	2 шт.
Инструкция по работе с ПДУ	1 шт.
Чистящее средство для ухода за нерж. поверхностями	1 шт.
Паспорт. Руководство по эксплуатации	1 т.

Блок питания ~220В/=12В с необходимыми для эксплуатации турникета параметрами встроен в турникет.

*Заводом-изготовителем в картоприемнике установлен считыватель **Ironlogic Matrix II EH**, по заказу может быть установлен другой считыватель.*

4. УСТРОЙСТВО И ПРИНЦИП РАБОТЫ

4.1. Описание конструкции

Турникет состоит (Приложение 1) из следующих частей:

а) корпуса **1**, поворотного механизма **2** с тремя штангами **3**, двух индикаторов состояния турникета **4**, механизма удержания штанг в рабочем положении (находится внутри ступицы штанг **5**), механизма опускания штанги с мотором **6**, рычага точного позиционирования штанг **7**, цифрового датчика положения механизма **8**, стопорного механизма **9**, сверху турникет закрыт крышкой **10**;

б) блока управления (встроен в корпус, см. прил.3);

в) пульта дистанционного управления – ПДУ (см. прил. 4);

г) блока питания ($U_{вх.} = \sim 100-240В$, $U_{вых.} = 12В$ стаб.);

д) картоприемника (встроен в корпус, в турникете «лв» - в левую стойку **11**, в турникете «пр» - в правую, если смотреть спереди со стороны штанг).

В турникете предусмотрены отверстия для ввода кабеля: с тыльной стороны турникета и в основании – для случая, когда провода от турникета проходят под полом (см. Приложение 1).

Доступ к механизму турникета осуществляется путем снятия верхней крышки турникета (см. раздел 6). Доступ к электронике турникета и картоприемнику осуществляется путем открытия с помощью ключей, соответственно, левой и правой дверц стоек корпуса турникета.

Картоприемник имеет индикатор состояния, расположенный на верхней крышке турникета **11**, прорези для карт доступа расположены в крышке. Внутри стойки картоприемника расположены механизм приема и возврата карт, блок управления, блок питания ($U_{вх.} = \sim 100-240В$, $U_{вых.} = 12В$ стаб.).





4.2. Режимы работы турникета

Турникет обеспечивает работу в следующих **режимах**:

- режим ожидания;
- пропуск одного человека в заданном направлении;
- постоянно открыто в одном направлении;

- постоянно открыто в оба направления;
- режим тревоги;
- режим срабатывания пожарного шлейфа;
- режим калибровки;
- режим антипаники;
- режим аварии;
- режим антивозврата (antipassback).

Режим ожидания. В режиме ожидания поворотный механизм турникета находится в одном из трёх возможных исходных положений. Под *исходным положением* понимается устойчивое состояние механизма турникета, при котором одна из трёх штанг находится в верхнем горизонтальном положении и оба световых индикатора светятся красным. Стопорный механизм турникета разблокирован (электромагнит обесточен). При нажатии кнопок ПДУ, появлении активного уровня сигнала СКУД или обрыве цепи пожарного шлейфа турникет переходит в другой режим работы (см. ниже).



Режим пропуска одного человека. Для пропуска одного человека необходимо нажать кнопку  или , соответствующего направления движения человека. При этом световой индикатор на соответствующей стороне турникета светится зелёным цветом. Разрешение на проход действительно в течение 4 секунд, если турникет находится в исходном положении (движение не начато). Повторное нажатие той же кнопки ПДУ  или  в исходном положении турникета приводит к снятию разрешения на пропуск человека.

В случае работы турникета со СКУД для пропуска одного человека СКУД должна выдать активный уровень сигнала «СКУД1» или «СКУД2» (см. п.7 «Сопряжение и работа со СКУД»), при этом разрешение на проход будет действовать всё время, пока сигналы «СКУД1» или «СКУД2» имеют активный уровень (0...0,7В). Соответствующий световой индикатор будет зелёным.



Если во время прохода нажать кнопку, соответствующую разрешенному направлению СКУД, то данное направление будет





заблокировано до повторного нажатия кнопки направления. Индикация направления мигает попеременно красный/зеленый. После снятия и повторной подачи сигнала СКУД разрешение на проход возвращается.

При движении механизма турникета на угол до 60° в разрешённом направлении зелёное свечение индикатора сохраняется. При повороте на угол свыше 60° турникетом выдаётся сигнал для СКУД о факте прохода «Ф.ПР.». Вместе с выдачей сигнала «Ф.ПР.» изменяется цвет свечения индикатора с зелёного на красный. После того, как механизм турникета займёт исходное положение, турникет перейдёт в режим ожидания.

Режим постоянно открытого турникета в одном направлении (групповой проход). Включение режима осуществляется с ПДУ нажатием комбинации кнопок «СРЕДНЯЯ» +  для одного направления или «СРЕДНЯЯ» +  для другого направления. Световой индикатор на соответствующей стороне турникета светится зелёным цветом. После включения режима в заданном направлении разрешен проход любого числа людей до сброса этого режима с ПДУ. При повороте механизма на угол более 60 градусов, считая от исходного положения, турникетом формируется сигнал «Ф.ПР.» о факте прохода для СКУД.

В этом режиме существует возможность переключения в режим пропуска одного человека навстречу постоянно открытому направлению как с помощью ПДУ, так и от СКУД. После завершения режима пропуска одного человека механизм достигает исходного положения, что приводит к переключению в режим постоянного открытия в прежнем направлении.

Вывод турникета из режима группового прохода осуществляется нажатием кнопки  или  ПДУ того же направления, что и разрешенный групповой проход.

Режим постоянно открытого турникета в обе стороны (групповой проход). Для открытия турникета в обе стороны необходимо нажать комбинацию клавиш «СРЕДНЯЯ» +  +  на ПДУ либо последовательно открыть постоянный проход в одном направлении и в другом направлении (см. выше). Для вывода турникета из режима группового прохода необходимо нажать кнопки  и .

Режим тревоги. Турникет переходит в режим тревоги в следующих случаях:

- несанкционированное движение из исходного положения;
- движение в запрещённом направлении (навстречу разрешённому направлению).

При переходе турникета в режим тревоги включаются:

- стопорный механизм;
- звуковая сигнализация;
- световые индикаторы светятся красным цветом.

Режим тревоги может быть снят как с помощью ПДУ, так и автоматически в следующих случаях:

- при возобновлении движения механизма турникета в разрешённом направлении;
- если механизм турникета установлен в исходное положение, при этом турникет переходит в режим ожидания;

Звуковое устройство (зуммер) можно отключать и включать троекратным нажатием кнопки «СРЕДНЯЯ» на ПДУ.

Режим срабатывания пожарного шлейфа. Пожарный шлейф можно подключить к клеммам обозначенным «GND» и «Vx2» модуля ИВ v1.1 предварительно убрав перемычку. При срабатывании пожарного шлейфа (разрыв цепи) происходит разблокировка турникета в обе стороны с индикацией зеленым цветом и штанга автоматически опускается. Выход модуля ИВ «Вых.nАнт» разомкнут относительно «GND». Функция антивозврата отключена. Выход из режима осуществляется восстановлением шлейфа и нажатием любой клавиши направления прохода или восстановлением шлейфа и подачей активного уровня (0...0,7 В) на «Vx1» длительностью не менее 0,05 секунд. Во время поднятия штанги происходит вращение ступицы с штангами, зву-

чит прерывистый звуковой сигнал. После поднятия автоматических штанг антипаника индикация прохода на ПДУ загорается красным цветом. Турникет перейдет в режим ожидания. Выход модуля IB «Вых.пАнт» замкнётся на «GND».

Назначение контактов колодки XS3 модуля IB и параметры выхода Вых.пАнт приведены в табл. 4.1 и 4.2.

Таблица 4.1

Назначение контактов колодки XS3 модуля IB

Контакт XS3	Обозначение	Функция	Параметры цепи
1	Вых.пАнт	Сигнал состояния антипаника/нормальная работа	Выход открытый сток (режим «антипаника» закрыт)
2	Вх2	Вход пожарного шлейфа	Вход. Логическая 1 -низкий уровень (нормальная работа)
3	Вх1	Вход команды отключения режима антипаники	Вход. Логическая 1 -низкий уровень
4	GND	Общий провод электроники (-12В блока питания)	-12В блока питания турникета

Таблица 4.2





Параметры выхода Вых.пАнт

Прикладываемое напряжение между выходом и общим проводом, не более, В	+28
Входной ток, не более, А	1
Сопротивление между выходом и общим проводом при логической «1», не более, Ом	0,6
Сопротивление между выходом и общим проводом при логическом «0», не менее, МОм	2

Режим калибровки. Калибровка датчика угла поворота выполняется заводом-изготовителем. При необходимости калибровку можно выполнить на месте. При этом в энергонезависимую память турникета записываются абсолютные значения углов поворота штанг, соответствующее трем положениям штанг «проход перекрыт». Кнопка калибровки находится внутри корпуса турникета за правой (по умолчанию) дверцей стойки на модуле «ВМ v4.x».

При включении режима калибровки раздается прерывистый звуковой сигнал, и мигают индикаторы прохода ПДУ. По зеленому сигналу индикаторов необходимо повернуть штангу турникета согласно направлению индикатора до «исходного положения». Повторить это действие еще два раза для остальных штанг в том же направлении. По завершению калибровки прекращается подача звукового сигнала, и турникет переходит в режим ожидания.

Процедуру калибровки можно прервать в любой момент, отключив питание турникета. Запись новых значений углов при этом в энергонезависимую память не производится.

Режим антипаники (управление пожарным режимом с ПДУ). Этот режим используется для автоматического опускания преграждающей штанги турникета по команде тревоги от шлейфа пожарной сигнализации, или от пульта (одновременное нажатие кнопок «», «» и «СРЕДНЯЯ»); индикаторы при этом загораются зеленым цветом. При нажатии кнопки «» или «» ПДУ (в том случае, если штанга была опущена по команде и напряжение имеется) штанги начинают ускоренно вращаться и опущенная штанга автоматически поднимается в рабочее положение, индикация переключается на красный цвет.

Внимание: режим антипаники обеспечивается только при наличии электропитания.

В целях безопасности при возврате автоматической штанги антипаника в исходное положение необходимо обеспечить визуальный контроль охранника или системы видеонаблюдения за отсутствием людей в зоне прохода турникета.

Режим аварии. Режим предназначен для выявления неисправностей в работе турникета. Возможны несколько вариантов аварийных состояний.

1. Прерывисто звучит зуммер, индикация сохраняет свою работоспособность отображая текущий режим прохода. Отсутствует доводка штанг до исходного состояния. Авария драйвера двигателя DSM_BLD v1.x.

2. Прерывисто звучит зуммер, индикация мигает красным попеременно с обеих сторон, турникет заблокирован. Авария по магнитному полю датчика RS v3.x.

3. Прерывисто звучит зуммер, индикация мигает красным одновременно с обеих сторон, турникет заблокирован. Авария по подключению датчика RS v3.x.

Осуществить проход в аварийном режиме 2 и 3 возможно одновременно нажав и удерживая кнопки «КН.1» и «КН.2» ПДУ, при этом оба световых индикатора ПДУ и турникета светятся зелёным цветом, звуковая сигнализация отключается, происходит отключение стопорного механизма, что позволяет поворачивать механизм в любом направлении. В этом случае возможно перемещение механизма без автоматической доводки. Сигнал для СКУД о факте прохода выдаваться не будет.

Экстренные ситуации

В случаях пожара, сигнала тревоги, проноса крупногабаритных грузов и т.д. обеспечение свободного прохода в турникетах осуществляется следующими способами:


- а) включением режима антипаники (см. выше);
- б) переводом турникета в режим группового прохода.

Механизм антивозврата (antipassback)

В турникете реализован запрет возврата проходящего человека после поступления в СКУД сигнала о факте прохода, который подается примерно на середине прохода через турникет. При этом блокируется возможность поворота штанг в обратном направлении так, что проходящий человек может продолжить проход только в начатом разрешенном направлении.

Режимы работы турникета от ПДУ приведены ниже в табл.4.3.

Режимы работы турникета от ПДУ

Перечень команд	Необходимые действия	Световая индикация
Закреть для прохода в оба направления	Действия не выполняются	Оба индикатора красного цвета
Открыть разовый проход в одном из направлений	Нажать кнопку  или  , соответствующую направлению прохода	Индикатор, соответствующий направлению прохода, переключается с красного на зеленый цвет на 4с
Открыть групповой проход в одном из направлений	Нажать СРЕДНЮЮ кнопку и, не отпуская ее, кратковременно нажать кнопку  или  в соответствии с направлением прохода	Индикатор, соответствующий направлению прохода, переключается с красного на зеленый цвет и светится постоянно
Открыть групповой проход в оба направления	Нажать СРЕДНЮЮ кнопку и, не отпуская ее, нажать кнопки  и  в любом порядке	Оба индикатора переключаются с красного на зеленый цвет и светятся постоянно
Отменить групповой проход	Кратковременно нажать кнопки, соответствующие зеленой индикации	Индикаторы переключаются на красный цвет
Включить-выключить звуковую сигнализацию	Кратковременно нажать три раза СРЕДНЮЮ кнопку	Цвет индикации не меняется
Включить режим антипаники	Одновременно кратковременно нажать кнопки  ,  и «СРЕДНЯЯ»	Индикаторы переключаются с красного на зеленый
Выключить режим антипаники	Нажать кнопку  или 	Индикаторы переключаются с зеленого на красный

4.3. Режимы работы картоприемника

Изъятие временной (если истек срок действия) или разовой карты происходит только после прохода человека через турникет. Если факта прохода нет, карта возвращается.

Если посетитель забывает забрать карту из картоприемника, звучит предупреждающий звуковой сигнал.

Предусмотрен защитный механизм, не позволяющий вставить более одной карты, несанкционированно вынуть карту или протолкнуть ее в приемный контейнер картоприемника.

Для системы СКУД картоприемник формирует сигнал «заполнение 100%». При заполнении контейнера на 100% картоприемник блокируется (невозможно вставить карту), но контроллер СКУД имеет возможность полнофункционально управлять исполнительным устройством.

Для контроллера СКУД картоприемник является устройством для чтения карт доступа. Код карты передается контроллеру СКУД по интерфейсу Wiegand только после того, как карта будет позиционирована механизмом картоприемника в положение, не позволяющее несанкционированно изъять карту или протолкнуть ее в контейнер.

Контроллер СКУД имеет возможность **полнофункционально** управлять исполнительным устройством и в том случае, когда карта не вставлена в картоприемник.

Решение о том, что делать со вставленной в картоприемник картой, принимает **контроллер СКУД**, подавая на соответствующие входы картоприемника необходимую комбинацию сигналов.

Картоприемник можно сконфигурировать, при невозможности полнофункционального управления от СКУД, в один из режимов работы: «**только изъятие карт**» (карта изымается только после совершения прохода) или «**только возврат карт**». В случае прохода людей и с разовыми, и постоянными пропусками проход с разными пропусками необходимо организовать через разные турникеты или можно выбрать, например, режим «только возврат карт» с отбором разовых пропусков охранником или режим «только изъятие карт»,

чтобы картоприемник забирал карты, а люди с постоянными пропусками проходили через обычные считыватели.

4.3.1. Алгоритм функционирования картоприемника

4.3.1.1. В исходном состоянии картоприемник ожидает карту доступа, которую посетитель должен вставить в прорезь в крышке. При этом индикатор мигает зеленым цветом.

4.3.1.2. Когда карта доступа вставлена в прорезь для приёма карт, включается электродвигатель и карта втягивается внутрь устройства. После того как карта будет позиционирована механизмом картоприемника в положение, обеспечивающее надежное считывание её кода, прорезь в крышке закрывается шторкой, не позволяющей несанкционированно изъять карту или протолкнуть ее в контейнер. Индикатор загорается красным цветом. Затем происходит считывание кода карты, который по интерфейсу Wiegand передается контроллеру СКУД, и картоприемник переходит в режим ожидания ответа СКУД.

Если контроллер СКУД в течение четырех секунд не подает на входы картоприемника ни один из сигналов: «вернуть карту», «изъять карту» или «разрешить проход от СКУД», то картоприемник возвращает карту.

4.3.1.2.1. Если принятая карта является разовой, то контроллер СКУД должен подать на картоприемник два сигнала: «изъять карту» и «разрешить проход от СКУД». Оба сигнала должны быть поданы одновременно. Если по каким-либо причинам один из сигналов подается раньше, то второй должен быть подан не позже, чем через 200мс. После поступления сигналов от СКУД картоприемник переходит в режим ожидания факта прохода от управляемого преграждающего или исполнительного устройства (обозначим любое из них ИУ). Индикация переключается в зеленый цвет. На выходе «разрешить проход для ИУ» картоприемника устанавливается логическая «1» и удерживается в течение времени активности сигнала «разрешить проход от СКУД». Прорезь в крышке для приема карт закрыта шторкой, не позволяющей несанкционированно изъять карту или протолкнуть ее в контейнер. Если посетитель проходит через ИУ, то оно должно установить на входе картоприемника сигнал «факт

прохода от ИУ», который ретранслируется на выход «факт прохода для СКУД». Сигнал «факт прохода для СКУД» удерживается в течение времени активности сигнала «факт прохода от ИУ». После получения сигнала «факт прохода от ИУ», механизм картоприемника перемещает карту доступа в контейнер для приема карт. После снятия сигналов «изъять карту» и «разрешить проход от СКУД» картоприемник переходит в исходное состояние. Если сигналы «изъять карту» и «разрешить проход от СКУД» снимаются раньше, чем посетитель пройдет через ИУ (истек тайм-аут контроллера СКУД), то картоприемник возвращает карту посетителю.

Если принятая карта является разовой, но срок ее действия истек, то контроллер СКУД должен подать на картоприемник сигнал «изъять карту». В этом случае механизм картоприемника перемещает карту доступа в контейнер для приема карт. После снятия сигнала «изъять карту» картоприемник переходит в исходное состояние.

4.3.1.2.2. Если принятая карта является постоянной, то контроллер СКУД должен подать на картоприемник два сигнала «вернуть карту» и «разрешить проход от СКУД». Оба сигнала должны быть поданы одновременно. Если по каким-либо причинам один из сигналов подается раньше, то второй должен быть подан не позже, чем через 200мс. Картоприемник возвращает карту посетителю и переходит в режим ожидания факта прохода от управляемого преграждающего или исполнительного устройства (обозначим любое из них ИУ). Индикация переключается в зеленый цвет. На выходе «разрешить проход для ИУ» картоприемника устанавливается логическая «1» и удерживается в течение времени активности сигнала «разрешить проход от СКУД». Прорезь в крышке для приема карт закрыта шторкой, не позволяющей вставить карту. Если посетитель проходит через ИУ, то оно должно установить на входе картоприемника сигнал «факт прохода от ИУ», который ретранслируется на выход «факт прохода для СКУД». Сигнал «факт прохода для СКУД» удерживается в течение времени активности сигнала «факт прохода от ИУ». После снятия сигналов

«вернуть карту» и «разрешить проход от СКУД» картоприемник переходит в исходное состояние.

4.3.1.2.3. Если принятая карта не опознается контроллером СКУД, то он должен подать на картоприемник сигнал «вернуть карту». В этом случае механизм картоприемника возвращает карту доступа посетителю. После извлечения карты посетителем и снятия сигнала «изъять карту» картоприемник переходит в исходное состояние.

4.3.1.2.4. Если после возврата карты посетителю она не будет изъята из прорези в крышке картоприемника, то включается прерывистый предупреждающий сигнал.

4.3.1.3. Картоприемник оснащен оптическими датчиками заполнения контейнера для приема карт. При заполнении контейнера более чем 75% его объема на выходе «заполнение >75%» картоприемника устанавливается логическая «1». При этом в режиме ожидания карты индикация мигает попеременно красным и зеленым цветом.

4.3.1.4. В случае возникновения какой-либо аварийной ситуации: заполнения контейнера для приема карт на 100%, неисправности механизма приема карт, некорректной комбинации сигналов на входе картоприемника (например, при подаче одновременно двух сигналов «вернуть карту» и «изъять карту») и др., на выходе картоприемника «авария» устанавливается логическая «1». Прорезь в крышке для приема карт закрыта шторкой, не позволяющей вставить карту. Звучит прерывистый предупредительный сигнал. Индикация мигает красным цветом. Картоприемник будет находиться в режиме «авария» до тех пор, пока не будет устранена причина, вызвавшая её.

4.3.1.5. В случае прохода посетителей через исполнительное устройство по разрешению от пульта охранника ИУ должно установить на входе картоприемника сигнал «факт прохода от ИУ», который ретранслируется на выход «факт прохода для СКУД». Сигнал «факт прохода для СКУД» удерживается в течение времени активности сигнала «факт прохода от ИУ».

4.3.1.6. Если картоприемник находится в исходном состоянии, и контроллер СКУД по каким-либо причинам устано-

вил сигнал «разрешить проход от СКУД», то на выходе «разрешить проход для ИУ» картоприемника устанавливается логическая «1» и удерживается в течение времени активности сигнала «разрешить проход от СКУД». Прорезь в крышке для приема карт закрыта шторкой, не позволяющей вставить карту. Индикация переключается в красный цвет.

4.3.2. Блок управления картоприемника

Блок управления картоприемника конструктивно выполнен в виде откидывающегося шасси, на котором закреплены платы электронных модулей (Приложение 5). Подключение контроллера СКУД и управляемого преграждающего или исполнительного устройства (ИУ) производится к клеммам модуля IB v2.0 (Приложение 6). Для получения доступа к этим клеммам необходимо выкрутить винт, фиксирующий шасси в закрытом положении. Модуль IB v2.0 находится в нижней части шасси.

4.3.2.1. Входные цепи блока управления картоприемника

Таблица 4.4

Входы блока управления и их обозначения на печатной плате.

Наименование входа	Обозначение на плате	Обозначение разъема	Номер клеммы
Вернуть карту	СК в.к.	XS4	5
Изъять карту	СК и.к.		3
Разрешить проход от СКУД	СК р.п.		4
Факт прохода от ИУ	Т ФП	XS3	2

Входами картоприемника допускается управлять выходами типа «сухой контакт» или «открытый коллектор» («открытый сток»), либо замыкание входа картоприемника на общий провод (соответствующие клеммы обозначены на печатной плате надписью «GND»). Логической «1» считается низкий уровень.

Параметры входов блока управления

Напряжение на клемме относительно общего провода (к клемме не подключены внешние цепи), В	$5 \pm 0,5$
Максимально допустимое прикладываемое напряжение между входом и общим проводом, В	-0,5 +14
Напряжение логической «1», не более, В	0,7
Напряжение логического «0», не менее, В	2
Ток логической «1», не более, мА	1,5
Длительность сигналов логического «0» и логической «1», не менее, мс	300

4.3.2.2. Выходные цепи блока управления картоприемника

4.3.2.2.1. Выходные цепи блока управления картоприемника для передачи в контроллер СКУД информации о карте доступа.

Вход контроллера СКУД, предназначенный для подключения считывателя, необходимо соединить с клеммной колодкой XS5. Для подключения используется трехпроводная шина — два провода сигнальных, один общий. Клемма «общий провод» обозначена на печатной плате надписью «GND», клеммы для подключения сигнальных проводов - надписями «Data0» и «Data1». Выходы XS5.1 («Data1») и XS5.2 («Data0») представляют собой открытый сток транзистора. При наличии логической «1» на каком-либо из этих выходов соответствующая клемма замыкается на общий провод. При замкнутых перемычках XT1 и XT2 (см. Приложение 5) выходы XS5.1 («Data1») и XS5.2 («Data0») соответственно через резисторы 10кОм подключаются к внутреннему источнику питания картоприемника +5В. Длина линии связи зависит от выбора кабеля (основные критерии выбора: низкая погонная емкость и сопротивление). Длина линии связи не должна превышать 20 метров.

Параметры выходов блока управления для передачи в контроллер
СКУД информации о карте доступа

Прикладываемое напряжение между выходом и общим проводом (перемычки ХТ1 и ХТ2 разомкнуты), не более, В	+28
Напряжение между выходом и общим проводом (перемычки ХТ1 и ХТ2 замкнуты) при логическом «0», В	5±0,5
Напряжение между выходом и общим проводом (перемычки ХТ1 и ХТ2 замкнуты) при логической «1», не более, В	0,1
Входной ток, не более, мА	500
Сопротивление между выходом и общим проводом при логической «1», не более, Ом	0,7
Сопротивление между выходом и общим проводом при логическом «0», не менее, МОм	10

4.3.2.2.2. Выходные цепи блока управления картоприемника, сигнализирующие о состоянии картоприемника.

Таблица 4.7

Наименования выходов, сигнализирующих о состоянии картоприемника, и их обозначения на печатной плате

Наименование выхода	Обозначение на плате	Обозначение разъема	Номер клеммы
Карта позиционирована	СК карта	XS4	1
Авария	СК авр.		2

Выходы «карта позиционирована» («заполнение >75%») и «авария» представляют собой открытый сток транзистора. При наличии логической «1» на каком-либо из этих выходов соответствующая клемма замыкается на общий провод (соответствующие клеммы обозначены на печатной плате надписью «GND»).

Параметры выходов блока управления, сигнализирующих о состоянии картоприемника

Прикладываемое напряжение между выходом и общим проводом, не более, В	+28
Входной ток, не более, А	1
Сопротивление между выходом и общим проводом при логической «1», не более, Ом	0,6
Сопротивление между выходом и общим проводом при логическом «0», не менее, МОм	2

4.3.2.2.3. Выходные цепи блока управления картоприемника «факт прохода для СКУД» и «разрешить проход для ИУ».

Таблица 4.9

Наименования выходов «факт прохода для СКУД» и «разрешить проход для ИУ», обозначения на печатной плате и их функция

Наименование выхода	Обозначение на плате	Обозначение разъема	Номер клеммы	Функция
Факт прохода для СКУД	СК ФПз	XS1	1	нормально замкнутый контакт
	СК ФП		2	общий контакт переключающей группы
	СК ФПо		3	нормально разомкнутый контакт
Разрешить проход для ИУ	Т РПз	XS2	1	нормально замкнутый контакт
	Т РП		2	общий контакт переключающей группы
	Т РПо		3	нормально разомкнутый контакт

Выходы «факт прохода для СКУД» и «разрешить проход для ИУ» представляют собой переключающую группу контактов электромагнитного реле. Срабатывание электромагнитного реле означает наличие логической «1» на выходе. Обе группы контактов реле имеют гальваническую развязку друг от друга и от электрической схемы картоприемника.

Таблица 4.10

Параметры выходов «факт прохода для СКУД» и «разрешить проход для ИУ»

Максимальное коммутируемое напряжение постоянного тока, В	30
Максимальное коммутируемое напряжение переменного тока, В	100
Максимальный коммутируемый ток, А	1

Пульт дистанционного управления

По условиям применения ПДУ предназначен для эксплуатации внутри помещения при температуре от +1°C до +50°C.

Напряжение питания постоянного тока, В	12±2
Потребляемый ток, не более, мА	30
Ресурс клавиатуры, не менее, циклов/контакт	1 000 000

Устройство ПДУ и подготовка к работе: пульт представляет собой разборный пластмассовый корпус (см. Приложение 3), состоящий из днища и крышки. На крышке расположены два светодиодных индикатора и трехкнопочный блок клавиатуры. Выкрутив четыре винта М3, расположенных по углам днища корпуса, можно снять крышку и получить доступ к электронной схеме ПДУ. В торце корпуса расположен разъем-розетка типа 8P8C для подключения интерфейсного кабеля. Для подключения к УПУ оба конца кабеля обжимаются по стандарту EIA/TIA-568B. Цоколевка разъема и цвет жил интерфейсного кабеля приведены в таблице 4.9.

Соедините ПДУ и УПУ интерфейсным кабелем. ПДУ готов к работе.

При необходимости можно поменять местами кнопки «Направление 1» и «Направление 2» и соответствующую им индикацию. Для этого необходимо (см. Приложение 2):

- снять крышку корпуса ПДУ;
- переставить оба джампера XP1 и XP2 из верхнего положения в нижнее;
- развернуть блок клавиатуры на 180°;
- закрыть крышку корпуса ПДУ.

Таблица 4.11

Цоколевка разъема и цвет жил интерфейсного кабеля ПДУ

Кон-такт	Обозна-чение	Цвет жил кабеля UTP	Функция
1	PU1	оранж.-бел.	Кнопка «Направление 1» ()
2	GR1	оранж.	Переключение цвета «Индикации направления 1»
3	GR2	зел.-бел.	Переключение цвета «Индикации направления 2»
4	PUB	синий	Дополнительная кнопка
5	Общий	сине-бел.	Общий провод (-12В блока питания)
6	Общий	зел.	Общий провод (-12В блока питания)
7	+12В	корич.-бел.	Подключения источника питания (+12В блока питания)
8	PU2	корич.	Кнопка «Направление 2» ()

5. ТРЕБОВАНИЯ БЕЗОПАСНОСТИ

5.1. Электрические схемы турникета, картоприемника и ПДУ изолированы от корпуса, кроме корпуса блока питания. **На блок питания подается опасное напряжение 220В (!)** переменного тока, на остальные схемы поступает напряжение до 14В постоянного тока.

5.2. **Корпус турникета необходимо заземлять!** Две клеммы заземления находятся на основании в стойках под кожухами **11**, заземление достаточно подключить к одной из клемм. С помо-

щью ключа откройте кожух поз.11 (см. Прил. 1).

5.3. Запрещается снимать верхнюю крышку турникета и открывать дверцы **11** без предварительного отключения от сети.

5.4. При эксплуатации турникета необходимо соблюдать общие правила электробезопасности при пользовании электрическими приборами.

5.5. Изготовитель не несет ответственности за ущерб, нанесенный в результате неправильной установки турникета, и отклоняет любые претензии, если установка выполнена не в соответствии с указаниями настоящей инструкции.

6. ПОДГОТОВКА К РАБОТЕ И ПОРЯДОК УСТАНОВКИ

6.1. Распакуйте турникет и проверьте его комплектность.

6.2. Подготовьте и закрепите специальные крепежные (анкерные) болты в соответствии с разметкой, указанной в Приложении 2 (рекомендуемый размер болт М8, длина 80...100мм). Рекомендуемое расстояние турникета от стены 100мм для удобства его обслуживания.

6.3. Установите турникет и закрепите его.

6.4. Заземлите корпус турникета (см. п.5.2.).

6.5. При необходимости изменить направление срабатывания кнопок ПДУ (см. Приложение 3), поменяйте местами цепи по контактам 1 и 8 клеммника XS1, выключив питание.

6.6. Закройте дверцы поз.11 (см. Приложение 1) ключом.

6.7. Установите штанги на хвостовики ступицы штанг и закрепите штанги винтами.

6.8. После завершения монтажа турникет готов к работе. Подключите блок питания к сети, при этом механизм турникета должен быть в исходном состоянии (см. п.4.2 «Режим ожидания»).

Для правильной работы СКУД турникета необходимо установить его с ограждением прохода так, как показано на рисунке ниже. Вместо ограждения прохода может быть стена, при этом конец штанги должен быть на расстоянии 20-50мм от ограждения или стены.

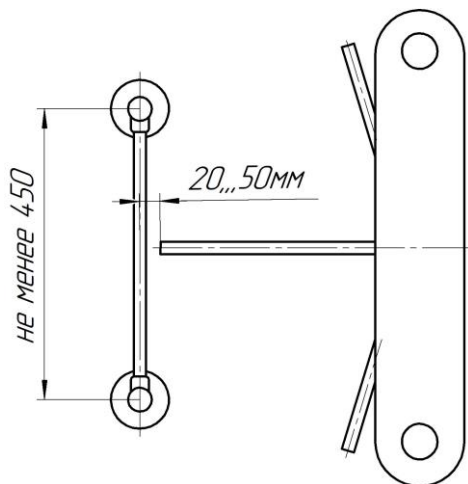


Рис. Правильная установка турникета

6.9. Подготовка к работе картоприемника

Откройте дверцу картоприемника **11** (см. Приложение 1) прилагаемым ключом, отвинтите два транспортных самореза крепления контейнера, расположенные вверху в районе ручки-крючка, и один саморез внизу внутри контейнера. Извлеките приемный контейнер.

Соедините картоприемник с системой контроля и управления доступом и исполнительным или преграждающим устройством, как описано в п. 4.3. (если вы используете свою СКУД и эти соединения не были выполнены на заводе-изготовителе).

Установите на место приемный контейнер и закройте на ключ дверцу картоприемника.

6.9. После завершения монтажа турникет готов к работе.

Подключите блок питания к сети, при этом механизм турникета должен быть в исходном состоянии (см. п.4.2 «Режим ожидания»).

7. СОПРЯЖЕНИЕ И РАБОТА СО СКУД

7.1. Подключение турникета к контроллеру СКУД осуществляется в соответствии с табл.7.1 и табл.7.2 через разъем XS2 модуля IB v1.1.

7.2. К контакту 9 разъема XS2 модуля IB v1.1 присоединить цепь «Общий» контроллера СКУД.

7.3. Управление турникетом осуществляется по цепям «СКУД1» и «СКУД2» посредством замыкания контактов 7 или 8 разъема XS2 модуля IB v1.1 на общий провод «GND» контакт 9.

Направления остаются разблокированными пока цепи «СКУД1» и/или «СКУД2» замкнуты на общий провод. Данные сигналы могут быть сформированы посредством нормально разомкнутых контактов реле или транзисторами, включенными по схеме открытый коллектор (открытый сток).

Характеристики входов «СКУД1», «СКУД2», «Vx1», «Vx2» указаны в таблице 7.1.

. Таблица 7.1

Характеристики входов «СКУД1», «СКУД2», «Vx1», «Vx2»

Напряжение на клемме относительно общего провода (к клемме не подключены внешние цепи), В	3,3±0,5
Максимально допустимое прикладываемое напряжение между входом и общим проводом, В	-0,5 +18
Напряжение логической «1», не более, В	0,7
Напряжение логического «0», не менее, В	2
Ток логической «1», не более, мА	1,0
Минимальная длительность сигналов, не менее, мс	50

7.4. Сигнал «Факт прохода» формируется при повороте проходящим человеком штанг турникета более чем на 60° переключением контактов реле для соответствующего направления прохода.

Время, в течение которого контакты реле находятся в переключенном состоянии, составляет 0,6±0,1с, номинальный ток и напряжение 2А, 12В, максимальный ток и напряжение 10А, 28В.

Стыковка со СКУД

Кон-такт XS2	Обозна-чение	Функция	Параметры цепи
1	Ф1.НЗ	Нормально замкнутый контакт реле «Факт прохода со стороны направления 1»	Нормально замкнутый контакт реле
2	Ф1.общ	Общий контакт реле «Факт прохода со стороны направления 1»	Общий контакт реле
3	Ф1.НР	Нормально разомкнутый контакт реле «Факт прохода со стороны направления 1»	Нормально разомкнутый контакт реле
4	Ф2.НЗ	Нормально замкнутый контакт реле «Факт прохода со стороны направления 2»	Нормально замкнутый контакт реле
5	Ф2.общ	Общий контакт реле «Факт прохода со стороны направления 2»	Общий контакт реле
6	Ф2.НР	Нормально разомкнутый контакт реле «Факт прохода со стороны направления 2»	Нормально разомкнутый контакт реле
7	СКУД1	Подключение цепи контроллера СКУД «Открыть направление 1»	Вход. Логическая 1 - низкий уровень
8	СКУД2	Подключение цепи контроллера СКУД «Открыть направление 2»	Вход. Логическая 1 - низкий уровень
9	GND	Общий провод электроники (-12В блока питания)	-12В блока питания турникета

8. ПРАВИЛА ЭКСПЛУАТАЦИИ

8.1. Перед включением турникета необходимо путем визуального осмотра проверить состояние кабелей и включить блок питания.

8.2. **Включение** электропитания должно производиться в положении турникета, при котором верхняя штанга опущена и механизм находится в «исходном положении», либо когда все штанги подняты и механизм может находиться в любом положении. После подачи питания механизм установится в «исходное положение». Штанга останется в положении, как до выключения питания.

8.3. Порядок разборки турникета:

Для доступа к поворотному механизму **2**, световым индикаторам **4**, электромагниту стопорения поворотного механизма (находится под плитой механизма), датчику положения механизма **8**, звуковому сигнализатору нужно сначала открыть ключом дверцы стоек (см. п.5.2), затем снять верхнюю крышку **10**, открутив четыре гайки.

8.4. Смазка, периодическое обслуживание и регулировки.

Механизм автоматической штанги необходимо смазывать раз в год смазкой для точных механизмов, например, силиконовый спрей (WD-40 и др.), смазками Циатим 201, Molykote BR2 plus, Molykote Longterm 2 plus, Лекар тонким слоем.

Внимание: запрещается смазывать сердечник электромагнита и запорный палец.

8.5. При эксплуатации не допускается:

- использование абразивных и химически активных веществ (в том числе ацетона, бензина, растворителей, хлорсодержащих и кислотосодержащих моющих веществ) для очистки наружных поверхностей турникета; для ухода за турникетом рекомендуется периодически протирать наружные поверхности из хромированной и нержавеющей стали чистящим средством для хрома, а окрашенные поверхности – нейтральными или слабощелочными моющими средствами;

- **поднимать турникет за крышку**, так как это может привести к поломке крышки;

- рывки и удары по преграждающим штангам, стойке турникета.

8.6. Рекомендации по электромонтажу:

- не рекомендуется установка изделия на расстоянии менее 1 метра от мощных источников электрических помех;

- пересечение всех сигнальных кабелей кабелями других силовых установок допускается только под прямым углом;

- любые удлинения сигнальных кабелей производить только методом пайки.

Монтаж изделия должен выполняться сертифицированным персоналом.

Для получения более подробных рекомендаций по ТО и ремонту следует обратиться в техподдержку предприятия-изготовителя.

9. ПЕРЕЧЕНЬ ВОЗМОЖНЫХ НЕИСПРАВНОСТЕЙ

9.1. Перечень возможных неисправностей, устранение которых производится Потребителем, приведен в табл.9.1 и 9.2.

При возникновении программного сбоя в работе турникета необходимо отключить питание турникета не менее чем на 5с.

9.2. Не описанные в табл. 9.1 и 9.2 неисправности устраняются силами **Изготовителя** в гарантийный период.

Внимание! Изготовитель оставляет за собой право вносить в конструкцию турникета усовершенствования, не ухудшающие потребительских свойств, без отражения их в паспорте.

Перечень возможных неисправностей турникета

Признаки	Неисправность	Способ устранения
При подключении к сети блока питания турникет не работает, индикаторы не горят	Перегорел предохранитель в модуле ВМ v4	Заменить предохранитель в модуле ВМ v4.x турникета (номинал 1,6А)
	Неисправен блок питания	Заменить блок питания.
Звучит прерывистый звуковой сигнал, индикация на турникете мигает красным цветом с обеих сторон одновременно, турникет заблокирован.	Отсутствует связь с датчиком положения механизма.	Убедиться, что все контакты разъемов ХР1 датчика и модуля ВМ v4.x вставлены в своё посадочное место.
	Неисправен датчик положения механизма	Заменить датчик положения механизма и сделать калибровку турникета
Звучит прерывистый звуковой сигнал, индикация на турникете мигает красным цветом с обеих сторон попеременно, турникет заблокирован.	Магнитное поле датчика угла поворота вне диапазона	Проверить правильность установки датчика угла поворота. Толщина шайб (4шт.) между корпусом и платой должна быть 3-4мм для датчика RS v3.2
Звучит прерывистый звуковой сигнал, индикация на турникете светится в соответствии с текущим режимом работы, отсутствует доводка штанг турникета.	Модуль DSM_BLD v1.x в аварии из-за перегрузок	Установить штанги в «исходное положение»
	Перегорел предохранитель в модуле DSM_BLD v1.x	Заменить предохранитель в модуле DSM_BLD v1.x (номинал 3,15А)

Перечень возможных неисправностей картоприемника

Признаки неисправности	Неисправность	Способ устранения
Индикатор горит не полностью	Перегорел один или несколько светодиодов индикатора	Отключить питание картоприемника, заменить неисправные светодиоды
При подключении к сети картоприемник не работает	Перегорел предохранитель блока питания	Отключить блок питания от сети, заменить предохранитель

10. ХРАНЕНИЕ И ТРАНСПОРТИРОВАНИЕ

Турникет в оригинальной упаковке можно перевозить в контейнерах, закрытых железнодорожных вагонах, герметизированных отсеках самолетов, а также автомобильным транспортом с защитой от прямого воздействия атмосферных осадков и пыли в соответствии с правилами перевозки грузов. Хранение турникета допускается в помещениях при температуре от -30°C до $+50^{\circ}\text{C}$ и относительной влажности воздуха до 98% при 25°C без конденсации влаги.

После транспортирования или хранения турникета при отрицательных температурах или повышенной влажности воздуха турникет перед вводом в эксплуатацию должен быть выдержан в закрытом помещении с нормальными климатическими условиями в течение не менее 12 часов.

ВНИМАНИЕ: *запрещается поднимать турникет за крышку, так как это может привести к поломке крышки.*

11. СВИДЕТЕЛЬСТВО О ПРИЕМКЕ

Турникет приводной “Ростов-Дон АТГ10М/КП” НЕРЖ-АР соответствует техническим требованиям и требованиям безопасности, предъявляемым к группе УХЛ 4.2 по ГОСТ 15150-69, и признан годным к эксплуатации.

М.П.

№

Подпись _____

12. ГАРАНТИЙНЫЕ ОБЯЗАТЕЛЬСТВА

12.1. Изготовитель предоставляет гарантию на турникет в течение 24 месяцев со дня продажи. В течение этого срока Изготовитель бесплатно устраняет дефекты или заменяет неисправные узлы и блоки. В гарантийные обязательства не входит бесплатная доставка неисправного изделия в сервисную службу или выезд технического персонала для ремонта. Если ремонт изделия невозможно произвести на месте установки и необходим демонтаж блоков (узлов) или замена на временные, то назначается срок ремонта.

12.2. Гарантия Изготовителя не распространяется на узлы и блоки, вышедшие из строя по вине Заказчика, вследствие **не заземления устройства и источника питания**, нарушения правил эксплуатации и электробезопасности.

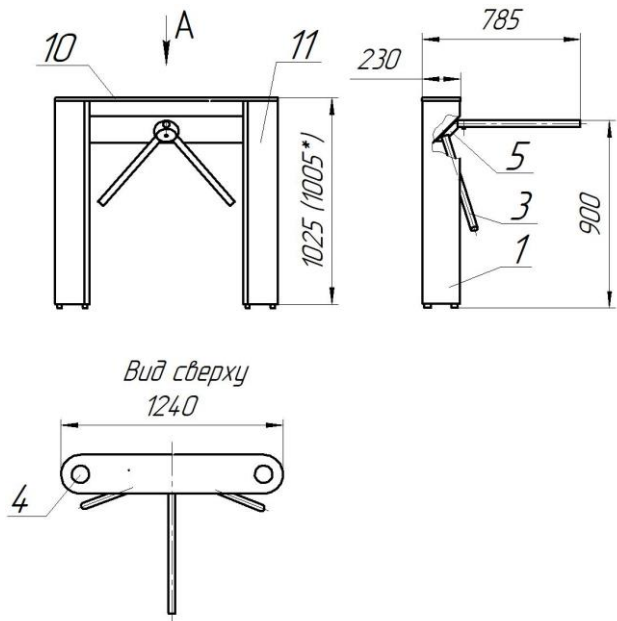
12.3. Изготовитель не несет ответственности за ущерб, нанесенный в результате неправильной установки турникета, и отклоняет любые претензии, если установка выполнена не в соответствии с указаниями настоящей инструкции.

Дата продажи « ____ » _____ 202 г. М.П.

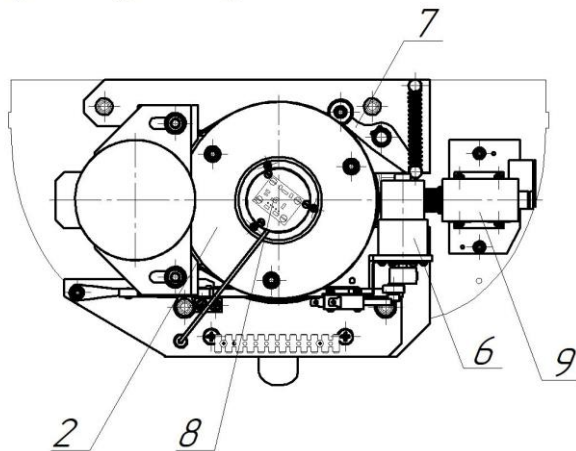
Подпись _____

ПРИЛОЖЕНИЯ

Приложение 1

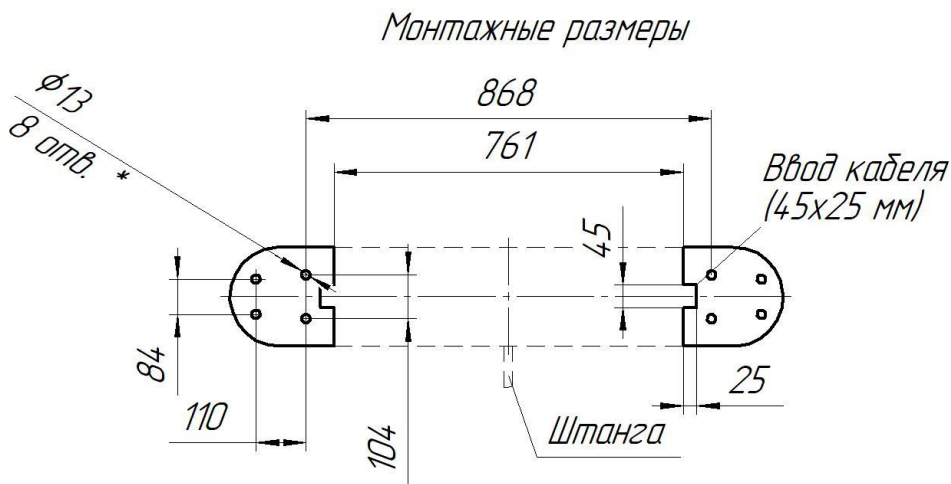


A
*(вид сверху поворотного механизма
крышка турникета условно не показана)*



Габаритные размеры турникета приводного тумбового "Ростов-Дон АТТ10М/КП" НЕРЖ-АР с автоматическими реверсивными штангами антипаника (*высота турникета 1005 – для турникета с крышкой из нержавеющей стали)

Приложение 2



Установочные (монтажные) размеры турникета приводного
тумбового "Ростов-Дон АТТ10М/КП" НЕРЖ-АР с
автоматическими реверсивными штангами антипаника

Приложение 4

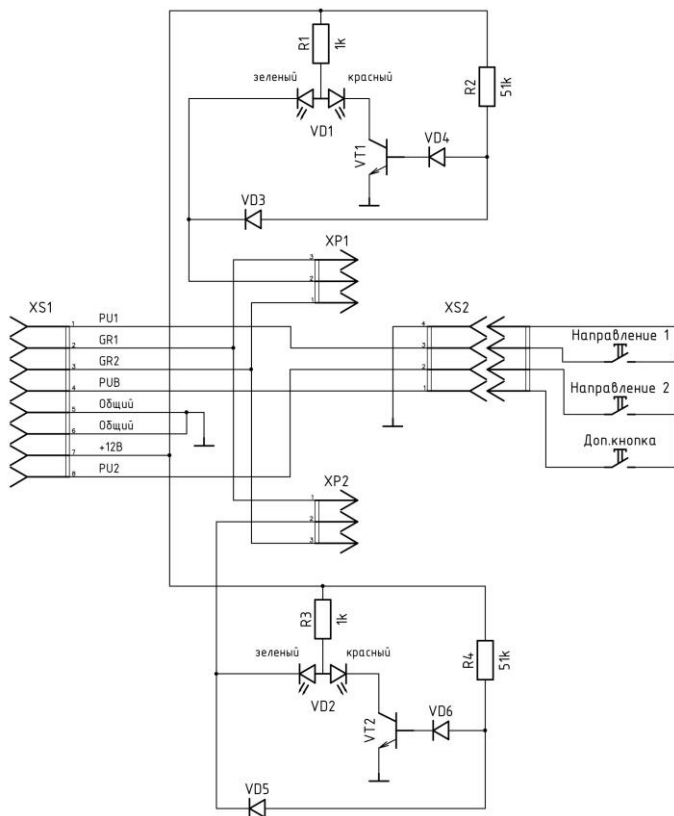
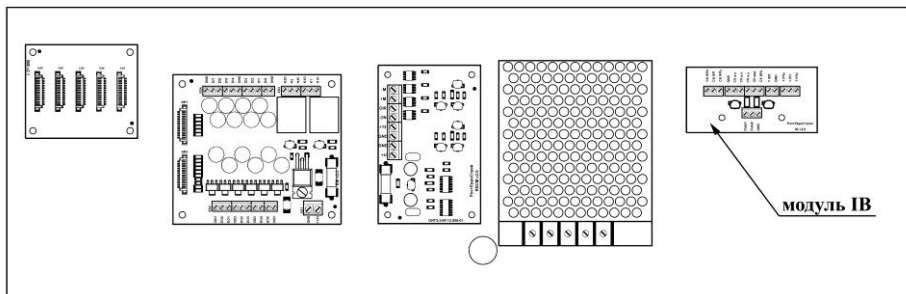


Схема электрическая принципиальная пульта дистанционного управления П2П-0-0Г



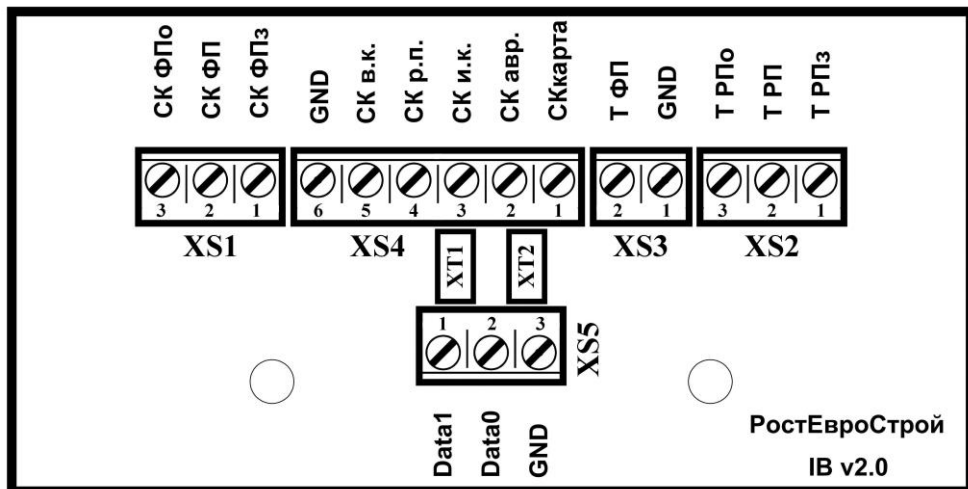
Вид пульта со снятой крышкой

Приложение 5



Общий вид шасси картоприемника

Приложение 6



Общий вид модуля IB v2.0

Инструкция по уходу за изделием

Для ухода за **окрашенными поверхностями** рекомендуется периодически промывать их мягкой безворсовой салфеткой нейтральными моющими средствами, предназначенными для удаления масляных, жировых и других загрязнений. Для этого применять концентрированное нейтральное жидкое моющее средство «АКТИВ» (производитель НПО СпецСинтез), предназначенное для мытья загрязненных поверхностей из любых материалов (в т.ч. окрашенных и из нержавеющей стали) в соответствии с инструкцией по применению. Допускается применять аналогичные средства других производителей. После промывки протереть поверхности мягкой безворсовой салфеткой.

Категорически не рекомендуется: использовать кислотные, щелочные моющие средства, растворители, абразивные средства и средства с содержанием ортофосфорной кислоты.

Для ухода за **поверхностями из нержавеющей стали** применять специальные средства: Спрей очиститель для нержавеющей сталей артикул 08113 компании «ЗМ», «Металл-блик» НПО СпецСинтез, «Блеск стали», «Top house» и др. в соответствии с их инструкциями по применению.

Периодичность обработки – не реже 1 раза в месяц.

Средство нанести на сухую холодную поверхность и тщательно растереть, затем протереть насухо чистой сухой салфеткой. Не наносите средство на горячие поверхности.

При обработке сильнозагрязненных металлических поверхностей предварительно очистите их с помощью универсальных нейтральных моющих средств (смотрите выше) с последующим мытьем чистой водой без содержания хлора.

Категорически запрещается:

использование абразивных и химически активных веществ (в том числе ацетона, бензина, *хлорсодержащих* и кислото-содержащих моющих веществ), жёстких губок для очистки наружных поверхностей изделия.

СОДЕРЖАНИЕ

	стр.
1. НАЗНАЧЕНИЕ	2
2. ТЕХНИЧЕСКИЕ ДАННЫЕ	3
3. КОМПЛЕКТ ПОСТАВКИ	4
4. УСТРОЙСТВО И ПРИНЦИП РАБОТЫ	5
5. ТРЕБОВАНИЯ БЕЗОПАСНОСТИ	22
6. ПОДГОТОВКА К РАБОТЕ И ПОРЯДОК УСТАНОВКИ	23
7. СОПРЯЖЕНИЕ И РАБОТА СО СКУД	25
8. ПРАВИЛА ЭКСПЛУАТАЦИИ	27
9. ПЕРЕЧЕНЬ ВОЗМОЖНЫХ НЕИСПРАВНОСТЕЙ	28
10. ХРАНЕНИЕ И ТРАНСПОРТИРОВАНИЕ	30
11. СВИДЕТЕЛЬСТВО О ПРИЕМКЕ	31
12. ГАРАНТИЙНЫЕ ОБЯЗАТЕЛЬСТВА	32
ПРИЛОЖЕНИЯ:	
Приложение 1. Габаритные размеры турникета	33
Приложение 2. Установочные (монтажные) размеры турникета	34
Приложение 3. Схема электрическая принципиальная турникета	35
Приложение 4. Схема электрическая принципиальная пульта дистанционного управления П2П-0-0Г. Вид пульта со снятой крышкой	36
Приложение 5 – Общий вид шасси картоприемника	37
Приложение 6 – Общий вид модуля ИВ v.2.0	37
Инструкция по уходу за изделием	38

Производитель: ООО ПК «РостЕвроСтрой»

Адрес: 344111, г. Ростов-на-Дону, пр. 40-летия Победы, д. 306а

***Тел.: 8(863) 206-16-86(многоканальный), 269-99-34, 269-99-35,
269-99-36, 269-99-37, 269-99-38, 269-95-61***

Тел. технической поддержки: 8(863)-269-99-39

E-mail: 2699935@rostovturniket.ru, 2699935@mail.ru

Сайт: www.rostovturniket.ru, www.постовтурникет.рф