

Авторские права на конструкцию  
защитены тремя патентами РФ



РОСТЕВРОСТРОЙ



**КАЛИТКИ  
ЭЛЕКТРОМЕХАНИЧЕСКИЕ  
серии “РОСТОВ-ДОН К32Д-01”**

**ПАСПОРТ.  
РУКОВОДСТВО ПО ЭКСПЛУАТАЦИИ**

CE EAC



РОСС RU.HB61.H22283  
ТУ 4372-001-92150718-2011

Ростов-на-Дону

# ***Уважаемый покупатель!***

Просим Вас внимательно изучить настоящее руководство.

## **1. НАЗНАЧЕНИЕ**

Электромеханические калитки серии “Ростов-Дон К32Д-01” предназначены для управления потоками людей в помещениях и проходных, и обеспечивают пропуск в любом из двух направлений («вход» и «выход»). Калитки К32Д-01 – нормально открытые, при исчезновении питания автоматически разблокируются.

Калитка управляется с пульта дистанционного управления (ПДУ) и обеспечивает пропуск как по одному человеку, так и группы людей, кроме того, она может быть встроена в систему контроля и управления доступом (СКУД), для чего предусмотрены специальные входные и выходные цепи (см. раздел 7 «Сопряжение и работа со СКУД»).

Выпускаемые модели калиток представлены ниже:

Модель	Наименование
“Ростов-Дон К32Д-01”	Калитка крашенная
“Ростов-Дон К32Д-01” НЕРЖ	Калитка из нержавеющей стали

Калитка может быть укомплектована дугой следующей длины:

660мм (стандартная длина по умолчанию)	760мм	860мм
--	-------	-------

По условиям применения калитки соответствуют группе УХЛ 4.2 по ГОСТ 15150-69 и предназначены для эксплуатации внутри помещения при температуре от +1°С до +50°С. Класс защиты IP40.

## 2. ТЕХНИЧЕСКИЕ ДАННЫЕ

Напряжение питания, В	12±2
Род тока	постоянный
Потребляемый ток, не более, А	1,5
Масса калитки, кг	37
Габаритные размеры (длина×ширина×высота), мм	770*×220×990
Ширина перекрытия прохода, мм	770*
Максимальная длина кабеля от калитки к ПДУ, м	50(стандартная 4м)
Допустимые статические усилия на середине преграждающей дуги, не более, кгс	60
Срок эксплуатации, лет	8
<i>*размеры со стандартной дугой 660мм</i>	

## 3. КОМПЛЕКТ ПОСТАВКИ

Стойка калитки	1 шт.
Пульт дистанционного управления (ПДУ)	1 шт.
Паспорт. Руководство по эксплуатации	1 шт.

*Дуга с декоративной вставкой (створка) поставляется отдельно!*

## 4. УСТРОЙСТВО И ПРИНЦИП РАБОТЫ

Калитка состоит (см. Приложение 1) из стойки **1**, на которой смонтирован механизм **2**. Механизм закрыт двумя съемными кожухами – верхним **3** и нижним **4**, и верхней съемной крышкой **5**. Под крышкой **5** в верхней части стойки **1** находится датчик положения дуги и световые индикаторы. Индикаторы из двухцветных светодиодов (зеленый свет означает разрешение прохода, красный-запрет) по заказу могут быть выполнены в виде отдельного корпуса и устанавливаться на кабине или стене. Кожуха **3** и **4** закрываются с двух сторон декоративными уголками **6**.

За кожухом 4 находится поворотный механизм 2 и электромагнит стопорения дуги калитки. С валом поворотного механизма 2 соединена дуга 7 перекрытия прохода.

В нижней части стойки 1 под кожухом 4 расположено основание 8 для крепления калитки к полу и модуль ИВ v1.1 для соединения калитки с пультом дистанционного управления (ПДУ) и СКУД, здесь же находится болт заземления.

При проходе через калитку дуга открывается рукой, а после прохода возвращается в исходное положение, скорость возврата дуги регулируется (см. раздел 10 «Регулировки калитки»). Исходное (нормальное) состояние дуги калитки – «проход закрыт»; при этом механизм поворота не застопорен электромагнитом, и горит с двух сторон сигнализация красного цвета. Стопорение механизма поворота осуществляется подачей напряжения на электромагнит по сигналу от датчика положения при несанкционированном проходе, при этом подается звуковой сигнал.

Для целей свободного прохода дуга калитки может быть временно (15 минут в час) зафиксирована в положении «проход открыт». Для этого нужно отвести дугу в крайнее положение «проход открыт», нажать и удерживать более 5с среднюю кнопку ПДУ, отпустить кнопку. Световая индикация калитки при этом мигает зеленым цветом в обоих направлениях, звуковая сигнализация отсутствует. Для возврата дуги калитки в положение «проход закрыт» нужно нажать и отпустить среднюю кнопку ПДУ, немного покачать и отпустить дугу.

**По заказу** на калитке может быть установлен замок ручной блокировки дуги в положениях «проход закрыт» и «проход открыт».

При подаче команды на разрешение прохода загорается зеленый цвет со стороны прохода. При неосуществлении однократного прохода в течении 4 секунд калитка возвращается в исходное положение, т.е. загорается красный цвет с обеих сторон.

В случаях пожара, сигнала тревоги, проноса крупногабаритных грузов и т.д., для беспрепятственного прохода калитка открывается отключением питающего напряжения или переводом в режим группового прохода, а также допускается снятие дуги 7 с пальцами путем вывинчивания двух крепежных винтов 9 с тыльной стороны вала стойки.

**В калитке предусмотрен шлейф пожарной сигнализации.**

Он подключается к клеммам «GND» и «Вх.2» блока «IB v1.1». В заводской комплектации калитки между клеммами «GND» и «Вх.2» блока «IB v1.1» установлены перемычки. При использовании в калитке шлейфа пожарной сигнализации перемычки нужно удалить.

Сопротивление шлейфа пожарной сигнализации, подключенного к клеммам «GND» и «Вх.2» калитки не должно превышать 100 Ом. На клеммах «Вх.2» относительно клеммы «GND» присутствует потенциал +5В, ток короткого замыкания не превышает 1 мА.

При обрыве шлейфа калитка переходит в режим «**пожарная тревога**». Индикация в головной части калитки 3 и на ПДУ для обоих направлений прохода зеленого цвета. Электромагнит блокировки выключен при любом положении дуги калитки.

Для отключения режима «пожарная тревога» необходимо восстановить шлейф пожарной сигнализации и после этого кратковременно нажать (удержание не более 1с) и отпустить любую кнопку направления ПДУ. Или восстановить шлейф пожарной сигнализации и после этого отключить и снова включить питание калитки. Калитка перейдет в исходное состояние «открыто».

Для удобства управления от ПДУ в блоке электронного управления (БЭУ) предусмотрена функция задержки времени на проход через калитку с принудительным сбросом по факту прохода.

Звуковая сигнализация нарушения правил прохода срабатывает при попытке прохода через калитку без разрешения, в этом случае калитка не только блокируется и не дает пройти, но и подает звуковой сигнал охране о попытке несанкционированного прохода. Звуковую сигнализацию можно отключать и включать трехкратным нажатием средней кнопки на пульте дистанционного управления ПДУ.

### Пульт дистанционного управления



По условиям применения ПДУ предназначен для эксплуатации внутри помещения при температуре от +1°C до +50°C.

Напряжение питания постоянного тока, В	12±2
Потребляемый ток, не более, мА	30
Ресурс клавиатуры, не менее, циклов/контакт	1 000 000

**Устройство и подготовка к работе:** пульт представляет собой разборный пластмассовый корпус (см. Приложение 2), состоящий из днища и крышки. На крышке расположены два светодиодных индикатора и трехкнопочный блок клавиатуры. Выкрутив четыре винта М3, расположенных по углам днища корпуса, можно снять крышку и получить доступ к электронной схеме ПДУ. В торце корпуса расположен разъем-розетка типа 8P8C для подключения интерфейсного кабеля. Для подключения к УПУ оба конца кабеля обжимаются по стандарту EIA/TIA-568B. Цоколевка разъема и цвет жил интерфейсного кабеля приведены в таблице 1.

Для подготовки к работе используйте интерфейсный кабель нужной длины. Длина кабеля не должна превышать 50м. Соедините ПДУ и УПУ интерфейсным кабелем. ПДУ готов к работе.

Таблица 1

Кон-такт	Обозна-чение	Цвет жил кабеля UTP	Функция
1	PU1	оранж.-бел.	Кнопка «Направление 1» 
2	GR1	оранж.	Переключение цвета «Индикации направления 1»
3	GR2	зел.-бел.	Переключение цвета «Индикации направления 2»
4	PUB	синий	Дополнительная кнопка
5	Общий	сине-бел.	Общий провод (-12В блока питания)
6	Общий	зел.	Общий провод (-12В блока питания)
7	+12В	корич.-бел.	Подключения источника питания (+12В блока питания)
8	PU2	корич.	Кнопка «Направление 2» 

При необходимости можно поменять местами кнопки «Направление 1» и «Направление 2» и соответствующую им индикацию. Для этого необходимо (см. Приложение 2):

- снять крышку корпуса ПДУ;
- переставить оба джампера XP1 и XP2 из верхнего положения в нижнее;
- развернуть блок клавиатуры на 180°;
- закрыть крышку корпуса ПДУ.

## 5. ТРЕБОВАНИЯ БЕЗОПАСНОСТИ

5.1. Электрические схемы калиток и ПДУ изолированы от корпуса. При этом на них подается напряжение не выше 14В постоянного тока.

5.2. Корпус калиток необходимо заземлять. Клемма заземления находится под кожухом 4 в нижней части стойки. Для доступа к клемме ослабьте крепления уголков 6 и снимите кожух 4.

5.3. Необходимо соблюдать общие правила электробезопасности при пользовании электрическими приборами.

5.4. Изготовитель не несет ответственности за ущерб, нанесенный в результате неправильной установки калитки, и отклоняет любые претензии, если установка выполнена не в соот-

ветствии с указаниями настоящей инструкции.

5.5. Запрещается вскрывать крышки калитки без предварительного отключения от сети.

## **6. ПОДГОТОВКА К РАБОТЕ И ПОРЯДОК УСТАНОВКИ**

6.1. Распакуйте калитку и проверьте ее комплектность.

6.2. Сделайте разметку (см. Приложение 1) в полу под крепежные (анкерные) болты по отверстиям основания **8**, установив калитку на ее рабочее место. Подготовьте и закрепите крепежные (анкерные) болты (рекомендуемый размер болт М8, длина 80...100мм).

В закрытом состоянии дуга всегда находится в строго фиксированном одном и том же положении, т.е. люфт такого положения равен нулю. Для обеспечения надежной работы запирающего механизма его упор срабатывает только после ручного перемещения дуги на несколько градусов. Поэтому рекомендуем устанавливать калитку на расстоянии не более 40 мм от конца дуги до стены или формирователя прохода, как это показано на рисунке ниже. При этом участок стены или формирователь прохода должны иметь размер не менее 400 мм.

6.3. Не затягивая болты, установите калитку с помощью отвеса в вертикальное положение. Отклонение от вертикали должно быть не более 3мм/1000мм;

6.4. Закрепите болты на основании калитки.

6.5. Установите на место дугу **7** с пальцами и декоративными втулками установите в отверстия вала и закрепите крепежными винтами **9**.

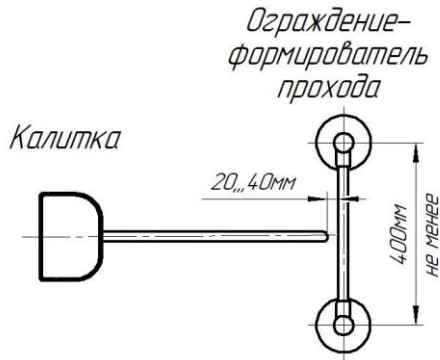
6.6. Заземлите корпус калитки (см.п.5.2.).

6.7. Подсоедините кабель питания к источнику питания соблюдая полярность.

6.8. После завершения монтажа калитка готова к работе.



*Вид сверху*



*Две калитки навстречу друг другу  
с ограждением-формирователем прохода*

*Вид сверху*

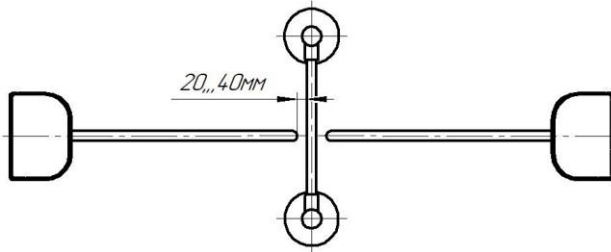


Рис. Правильная установка калитки

## 7. СОПРЯЖЕНИЕ И РАБОТА СО СКУД

7.1. Подключение калитки к контроллеру СКУД осуществляется в соответствии с табл. 2 через разъем XS2 модуля IB v1.1. Для доступа к модулю IB v1.1. снимите панель, расположенную за валом калитки, открутив 4 винта.

7.2. К контакту 9 разъема XS2 модуля IB v1.1 присоединить цепь «Общий» контроллера СКУД.

7.3. Управление турникетом осуществляется по цепям «СКУД1» и «СКУД2» посредством замыкания контактов 7 или 8 разъема XS2 модуля IB v1.1 на общий провод «GND» контакт 9.

## Стыковка со СКУД

Контакт XS2	Обозначение	Функция	Параметры цепи
1	Ф1.НЗ	Нормально замкнутый контакт реле «Факт прохода со стороны направления 1»	Нормально замкнутый контакт реле
2	Ф1.общ	Общий контакт реле «Факт прохода со стороны направления 1»	Общий контакт реле
3	Ф1.НР	Нормально разомкнутый контакт реле «Факт прохода со стороны направления 1»	Нормально разомкнутый контакт реле
4	Ф2.НЗ	Нормально замкнутый контакт реле «Факт прохода со стороны направления 2»	Нормально замкнутый контакт реле
5	Ф2.общ	Общий контакт реле «Факт прохода со стороны направления 2»	Общий контакт реле
6	Ф2.НР	Нормально разомкнутый контакт реле «Факт прохода со стороны направления 2»	Нормально разомкнутый контакт реле
7	СКУД1	Подключение цепи контроллера СКУД «Открыть направление 1»	Вход. Логическая 1 - низкий уровень
8	СКУД2	Подключение цепи контроллера СКУД «Открыть направление 2»	Вход. Логическая 1 - низкий уровень
9	GND	Общий провод электроники (-12В блока питания)	-12В блока питания турникета

Направления остаются разблокированными пока цепи «СКУД1» и/или «СКУД2» замкнуты на общий провод. Данные сигналы могут быть сформированы посредством нормально разомкнутых контактов реле или транзисторами, включенными по схеме открытый коллектор (открытый сток).

Характеристики входов «СКУД1», «СКУД2» указаны ниже:

Напряжение на клемме относительно общего провода (к клемме не подключены внешние цепи), В	5±0,5
Максимально допустимое прикладываемое напряжение между входом и общим проводом, В	-0,5 +14
Напряжение логической «1», не более, В	0,7
Напряжение логического «0», не менее, В	2
Ток логической «1», не более, мА	1,5
Минимальная длительность сигналов, не менее, мс	50

7.4. Сигнал «Факт прохода» формируется при повороте проходящим человеком дуги калитки более чем на 30° переключением контактов реле для соответствующего направления прохода. Время, в течение которого контакты реле находятся в переключенном состоянии, составляет 0,6±0,1с, номинальный ток и напряжение 2А, 12В, максимальный ток и напряжение 10А, 28В.

## **8. ПРАВИЛА ЭКСПЛУАТАЦИИ И РЕЖИМЫ РАБОТЫ**

8.1. Перед включением калитки необходимо визуально проверить состояние кабелей и включить блок питания.

8.2. После включения питания индикаторы разрешения прохода светятся красным светом.







8.3. Режимы работы калитки указаны в табл. 3.

8.4. При эксплуатации не допускается:

- использование абразивных и химически активных веществ (в том числе ацетона, бензина, растворителей, хлорсодержащих и кислотосодержащих моющих веществ) для очистки наружных поверхностей калитки; для ухода за калиткой рекомендуется периодически протирать наружные

Таблица 3

## Режимы работы калитки от ПДУ

Перечень команд	Необходимые действия	Световая индикация
Закрыть для прохода в оба направления	Действия не выполняются	Оба индикатора красного цвета
Открыть разовый проход в одном из направлений	Нажать кнопку  или  , соответствующую направлению прохода	Индикатор, соответствующий направлению прохода, переключается с красного на зеленый цвет на 4с
Открыть групповой проход в одном из направлений	Нажать СРЕДНЮЮ кнопку и, не отпуская ее, кратковременно нажать кнопку  или  в соответствии с направлением прохода	Индикатор, соответствующий направлению прохода, переключается с красного на зеленый цвет и светится постоянно
Открыть групповой проход в оба направления	Нажать СРЕДНЮЮ кнопку и, не отпуская ее, нажать кнопки  и  в любом порядке	Оба индикатора переключаются с красного на зеленый цвет и светятся постоянно
Отменить групповой проход	Кратковременно нажать кнопки, соответствующие зеленой индикации	Индикаторы переключаются на красный цвет
Включить-выключить звуковую сигнализацию	Кратковременно нажать три раза СРЕДНЮЮ кнопку	Цвет индикации не меняется

поверхности из хромированной и нержавеющей стали полиролем для хрома;

- рывки и удары по преграждающей дуге, стойке калитки и индикаторам, так как возможно их механическое повреждение и деформация, а также возможен преждевременный выход из строя механизма калитки.

#### 8.5. Рекомендации по электромонтажу:

- не рекомендуется установка изделия на расстоянии менее 1 метра от мощных источников электрических помех;

- пересечение всех сигнальных кабелей кабелями других силовых установок допускается только под прямым углом;

- любые удлинения сигнальных кабелей производить только методом пайки.

## 9. ПЕРЕЧЕНЬ ВОЗМОЖНЫХ НЕИСПРАВНОСТЕЙ И СПОСОБЫ ИХ УСТРАНЕНИЯ

9.1. Перечень возможных неисправностей, устранение которых производится Потребителем, приведен в табл. 4.

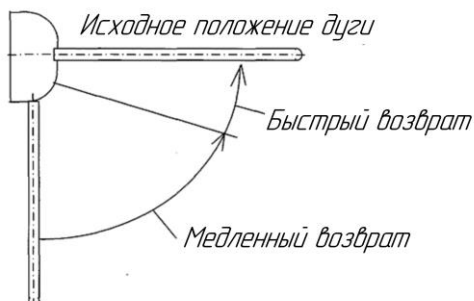
Таблица 4

Признаки неисправности	Неисправность	Способ устранения
При переключении режимов калитки механизм работает, а индикатор горит не полностью	Перегорел один или несколько светодиодов индикатора	Отключить питание калитки, заменить неисправные светодиоды
При подключении к сети блока питания калитка не работает.	Перегорел предохранитель блока питания	Отключить блок питания от сети, заменить предохранитель

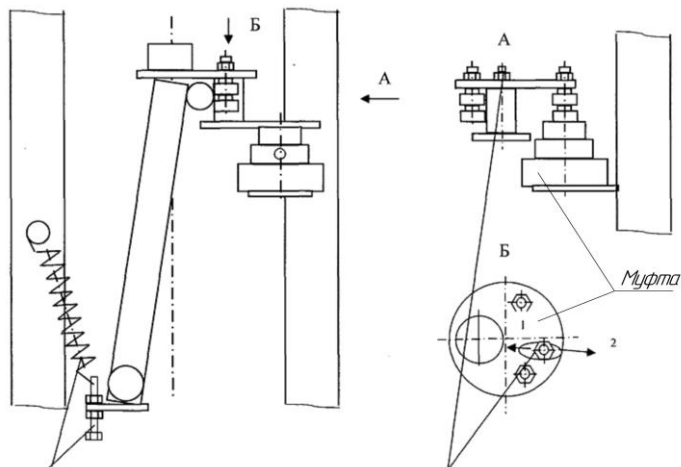
9.2. Не описанные в табл. 3 неисправности устраняются силами **Изготовителя** в период гарантийного обслуживания.

## 10. РЕГУЛИРОВКИ КАЛИТКИ

Возврат дуги в исходное положение «проход закрыт» происходит следующим образом. Сначала дуга возвращается к исходному положению с высокой скоростью, а при подходе к исходному положению на угле  $20^{\circ}$ - $30^{\circ}$  движение дуги замедляется (см. рис. ниже, вид на калитку сверху):



*Регулировки скорости возврата дуги в исходное положение*



*Натяжением пружины с помощью винта регулируется скорость на фазе быстрого возврата*

*Смещением жидкостной муфты в направлениях 1 и 2 достигается одинаковость скоростей возврата дуги из положений "открыто влево" и "открыто вправо"*

*Внимание! Изготовитель оставляет за собой право вносить в конструкцию калитки усовершенствования, не ухудшающие потребительских свойств, без отражения их в паспорте.*

## **11. ХРАНЕНИЕ И ТРАНСПОРТИРОВАНИЕ**

Калитку в оригинальной упаковке можно перевозить в контейнерах, закрытых железнодорожных вагонах, герметизированных отсеках самолетов, а также автомобильным транспортом с защитой от прямого воздействия атмосферных осадков и пыли в соответствии с правилами перевозки грузов. Хранение калитки допускается в помещениях при температуре от  $-30^{\circ}\text{C}$  до  $+50^{\circ}\text{C}$  и относительной влажности воздуха до 98% при  $25^{\circ}\text{C}$  без конденсации влаги.

После транспортирования или хранения калитки при отрицательных температурах или повышенной влажности воздуха калитка перед вводом в эксплуатацию должна быть выдержана в закрытом помещении с нормальными климатическими условиями в течение не менее 12 часов.

## **12. СВИДЕТЕЛЬСТВО О ПРИЕМКЕ**

Калитка электромеханическая серии “Ростов-Дон К32Д-01” соответствует техническим требованиям и требованиям безопасности, предъявляемым к группе УХЛ 4.2 по ГОСТ 15150-69 и признана годной к эксплуатации.

М.П.

---

№

---

Подпись \_\_\_\_\_

## 13. ГАРАНТИЙНЫЕ ОБЯЗАТЕЛЬСТВА

13.1. Изготовитель предоставляет гарантию на калитку в течение 24 месяцев со дня продажи. В течение этого срока Изготовитель бесплатно устраняет дефекты или заменяет неисправные узлы и блоки. В гарантийные обязательства не входит бесплатная доставка неисправного изделия в сервисную службу или выезд технического персонала для ремонта. Если ремонт изделия невозможно произвести на месте установки и необходим демонтаж блоков (узлов) или замена на временные, то назначается срок ремонта.

13.2. Гарантия Изготовителя не распространяется на узлы и блоки, вышедшие из строя по вине Заказчика, вследствие **не заземления устройства и источника питания**, нарушения правил эксплуатации и электробезопасности.

13.3. Изготовитель не несет ответственности за ущерб, нанесенный в результате неправильной установки калитки, и отклоняет любые претензии, если установка выполнена не в соответствии с указаниями настоящей инструкции.

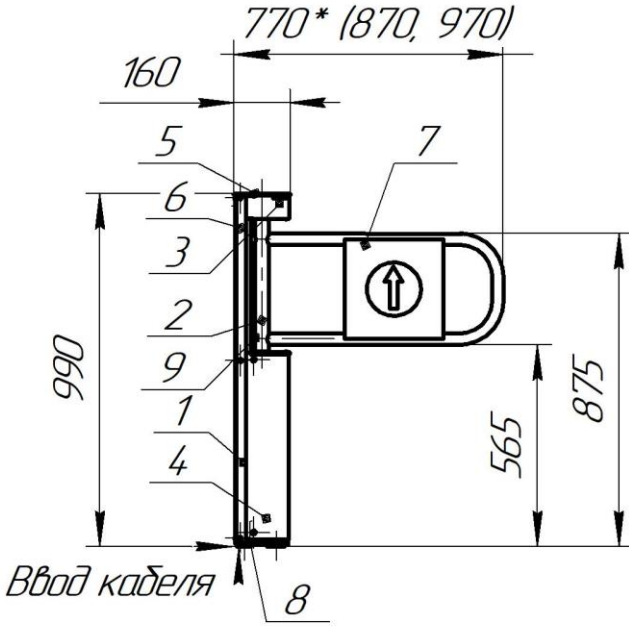
Дата продажи « \_\_\_\_ » \_\_\_\_\_ 202 \_\_\_\_ г.                      М.П.

Подпись \_\_\_\_\_

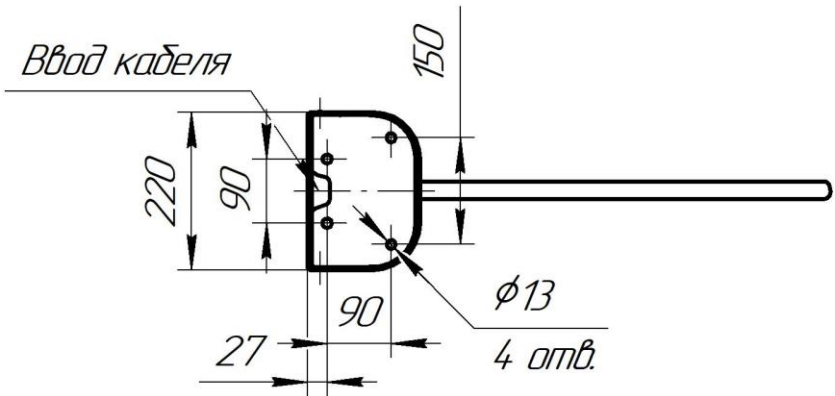


ПРИЛОЖЕНИЯ

Приложение 1



Крепление к полу



Габаритные и установочные размеры калиток “Ростов-Дон К32Д-01” (размеры со знаком \* - для стандартной дуги 660мм)

## Приложение 2.1

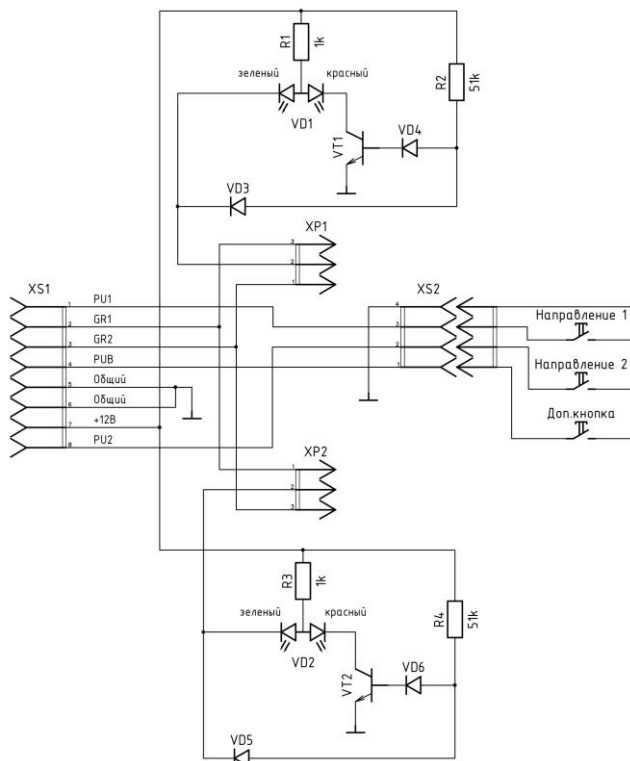


Схема электрическая принципиальная пульта дистанционного управления П2П-0-0Г

## Приложение 2.2



Вид пульта со снятой крышкой

## **Инструкция по уходу за изделием**

Для ухода за **окрашенными поверхностями** рекомендуется периодически промывать их мягкой безворсовой салфеткой нейтральными моющими средствами, предназначенными для удаления масляных, жировых и других загрязнений. Для этого применять концентрированное нейтральное жидкое моющее средство «АКТИВ» (производитель НПО СпецСинтез), предназначенное для мытья загрязненных поверхностей из любых материалов (в т.ч. окрашенных и из нержавеющей стали) в соответствии с инструкцией по применению. Допускается применять аналогичные средства других производителей. После промывки протереть поверхности мягкой безворсовой салфеткой.

**Категорически не рекомендуется:** использовать кислотные, щелочные моющие средства, растворители, абразивные средства и средства с содержанием ортофосфорной кислоты.

Для ухода за **поверхностями из нержавеющей стали** применять специальные средства: Спрей очиститель для нержавеющей сталей артикул 08113 компании «ЗМ», «Металл-блик» НПО СпецСинтез, «Блеск стали», «Top house» и др. в соответствии с их инструкциями по применению.

Периодичность обработки – не реже 1 раза в месяц.

Средство нанести на сухую холодную поверхность и тщательно растереть, затем протереть насухо чистой сухой салфеткой. Не наносите средство на горячие поверхности.

При обработке сильнозагрязненных металлических поверхностей предварительно очистите их с помощью универсальных нейтральных моющих средств (смотрите выше) с последующим мытьем чистой водой без содержания хлора.

### **Категорически запрещается:**

использование абразивных и химически активных веществ (в том числе ацетона, бензина, *хлорсодержащих* и кислото-содержащих моющих веществ), жёстких губок для очистки наружных поверхностей изделия.

# ДЛЯ ЗАМЕТОК

---

---

---

---

---

---

---

---

---

---

---

---

---

---

---

---

---

---

---

---

---

---

---

---

---

---





## СОДЕРЖАНИЕ

	стр.
1. НАЗНАЧЕНИЕ	2
2. ТЕХНИЧЕСКИЕ ДАННЫЕ	3
3. КОМПЛЕКТ ПОСТАВКИ	3
4. УСТРОЙСТВО И ПРИНЦИП РАБОТЫ	3
5. ТРЕБОВАНИЯ БЕЗОПАСНОСТИ	7
6. ПОДГОТОВКА К РАБОТЕ И ПОРЯДОК УСТАНОВКИ	8
7. СОПРЯЖЕНИЕ И РАБОТА СО СКУД	9
8. ПРАВИЛА ЭКСПЛУАТАЦИИ И РЕЖИМЫ РАБОТЫ	11
9. ПЕРЕЧЕНЬ ВОЗМОЖНЫХ НЕИСПРАВНОСТЕЙ И СПОСОБЫ ИХ УСТРАНЕНИЯ	13
10. РЕГУЛИРОВКИ КАЛИТКИ	14
11. ХРАНЕНИЕ И ТРАНСПОРТИРОВАНИЕ	15
12. СВИДЕТЕЛЬСТВО О ПРИЕМКЕ	15
13. ГАРАНТИЙНЫЕ ОБЯЗАТЕЛЬСТВА	16
ПРИЛОЖЕНИЯ:	
Приложение 1 Габаритные и установочные размеры калитки “Ростов- Дон К32Д-01”	17
Приложение 2.1 Схема электрическая принципиальная пульта дистанционного управления П2П-0-0Г	18
Приложение 2.2 Вид пульта со снятой крышкой	18
Инструкция по уходу за изделием	19

**Производитель: ООО ПК «РостЕвроСтрой»**

**Адрес: 344111, г. Ростов-на-Дону, пр. 40-летия Победы, д. 306а**

**Тел.: 8(863) 206-16-86(многоканальный), 269-99-34, 269-99-35,  
269-99-36, 269-99-37, 269-99-38, 269-95-61**

**Тел. технической поддержки: 8(863)-269-99-39**

**E-mail: [2699935@rostovturniket.ru](mailto:2699935@rostovturniket.ru), [2699935@mail.ru](mailto:2699935@mail.ru)**

**Сайт: [www.rostovturniket.ru](http://www.rostovturniket.ru), [www.постовтурникет.рф](http://www.постовтурникет.рф)**