

Авторские права на конструкцию
защитены тремя патентами РФ



РОСТЕВРОСТРОЙ



**КАЛИТКА
МЕХАНИЧЕСКАЯ
«РОСТОВ-ДОН К10»**

**ПАСПОРТ
РУКОВОДСТВО ПО ЭКСПЛУАТАЦИИ**



РОСС RU.31771.04ЖЗМ1/ОС.29.2021/М01589
ТУ 4372-001-92150718-11

Ростов-на-Дону

СОДЕРЖАНИЕ

1. НАЗНАЧЕНИЕ	3
2. ТЕХНИЧЕСКИЕ ДАННЫЕ	4
3. КОМПЛЕКТ ПОСТАВКИ	4
4. УСТРОЙСТВО И ПРИНЦИП РАБОТЫ	4
5. ТРЕБОВАНИЯ БЕЗОПАСНОСТИ	6
6. ПОДГОТОВКА К РАБОТЕ И ПОРЯДОК УСТАНОВКИ	7
7. ПРАВИЛА ЭКСПЛУАТАЦИИ	8
8. ПЕРЕЧЕНЬ ВОЗМОЖНЫХ НЕИСПРАВНОСТЕЙ И СПОСОБЫ ИХ УСТРАНЕНИЯ	9
9. ХРАНЕНИЕ И ТРАНСПОРТИРОВАНИЕ	9
10. СВИДЕТЕЛЬСТВО О ПРИЕМКЕ	10
11. ГАРАНТИЙНЫЕ ОБЯЗАТЕЛЬСТВА	11
Приложение 1	12
Приложение 2	13
Приложение 3	13
Приложение 4	14
Инструкция по уходу за изделием	15

Уважаемый покупатель!

Просим Вас внимательно изучить настоящее руководство.

1. НАЗНАЧЕНИЕ

Механические калитки серии «Ростов-Дон К10» предназначены для управления потоками людей в помещениях, проходных и в магазинах самообслуживания.

Калитка - универсальная, снабжена двумя фиксирующими устройствами, которые позволяют выбрать любой режим работы калитки:

- «проход закрыт»;
- односторонний «проход разрешен влево»;
- односторонний «проход разрешен вправо»;
- двухсторонний (проход разрешен в обе стороны);
- проход освобожден (дуга отведена в крайнее открытое положение (левое или правое) и зафиксирована в нем).

Выпускаемые модели калиток представлены ниже:

Модель	Наименование
«Ростов - Дон К10»	Калитка крашеная
«Ростов - Дон К10» ХРОМ	Калитка хромированная

Калитка может быть укомплектована дугой следующей длины:

700мм (стандартная длина по умолчанию)	800мм	900мм
--	-------	-------

По условиям применения калитки соответствуют группе УХЛ 4.2 по ГОСТ 15150-69. Калитки предназначены для эксплуатации внутри помещения при температуре от +1°C до +50°C. Класс защиты IP40.

2. ТЕХНИЧЕСКИЕ ДАННЫЕ

Масса калитки, кг	11
Габаритные размеры (длина × ширина × высота), мм	855*×190×1135
Ширина перекрытия прохода, мм	855*
Допустимые статические усилия на середине преграждающей дуги, не более, кгс	60
Срок эксплуатации, лет	8

**Размеры со стандартной дугой 700мм*

3. КОМПЛЕКТ ПОСТАВКИ

Стойка калитки	1 шт.
Паспорт. Руководство по эксплуатации	1 шт.

Дуга с декоративной вставкой (створка) поставляется отдельно!

4. УСТРОЙСТВО И ПРИНЦИП РАБОТЫ

Калитка К10 и К10 ХРОМ (далее К10) состоит (см. Приложение 1) из стойки **1**, на которой смонтирован поворотный механизм **2**, кольца верхнее и нижнее **3**. Кольца **3** зафиксированы тремя установочными винтами М8х8 под углом 120° (Приложение 2 поз. **9**); эти места для стыковки с ограждениями использовать нельзя. С поворотным механизмом соединена дуга **4**, которая служит для перекрытия прохода. В нижней части стойки **1** расположен кожух **5**, под которым находится фланец для крепления калитки к полу. Вверху стойки калиток закрыты крышкой **6**.

Дуга **4** вращается вместе с поворотным механизмом **2** вокруг вертикальной оси стойки **1** и под действием пружины устанавливается в положение перекрытия прохода. При необходимости дуга калитки может быть зафиксирована как в положении перекрытия прохода, так и в положении свободного прохода с помощью двух замков-стопоров **7**, управляемых клавишами, расположенных на поворотном механизме со стороны дуги. Режимы работы калитки указаны ниже в табл. 1.

Режимы работы калитки К10

Режим работы калитки	Положение верхней клавиши	Положение нижней клавиши
левосторонняя	нажат верх	нажат верх
правосторонняя	нажат низ	нажат низ
двухсторонняя	нажат низ	нажат верх
закрыто в обе стороны	нажат верх	нажат низ
дуга отведена влево и зафиксирована	любое	нажат сначала верх, а в конце низ
дуга отведена вправо и зафиксирована	нажат сначала низ, а в конце верх	любое

Калитка К10 может быть состыкована с ограждениями «Ростов-Дон» от одного до трех в любых комбинациях (см. поз. 1, 2, 3 Приложения 4). Для стыковки стойки калитки с ограждениями на кольцах **3** предусмотрены резьбовые отверстия М8 под углом 90° - поз. **10** (см. Приложение 2); отверстия закрыты декоративными винтами М8. Для соединения горизонтальной перемычки с калиткой нужно вывинтить эти винты и прикрепить к калитке муфту (поставляется за отдельную плату) винтом М8х20.

Внимание! *Запрещается использовать для стыковки с ограждениями отверстия поз. 9, винты которых крепят кольца 3.*

5. ТРЕБОВАНИЯ БЕЗОПАСНОСТИ

Изготовитель не несет ответственности за ущерб, нанесенный в результате неправильной установки калитки, и отклоняет любые претензии, если установка выполнена не в соответствии с указаниями настоящего руководства.

6. ПОДГОТОВКА К РАБОТЕ И ПОРЯДОК УСТАНОВКИ

6.1. Распакуйте калитку, проверьте ее комплектность.

6.2. Сделайте разметку в полу под крепежные (анкерные) болты по отверстиям во фланце (см. Приложение 3, установив калитку на ее рабочее место. Подготовьте и закрепите крепежные (анкерные) болты (рекомендуемый размер болт М8, длина 80...100мм).

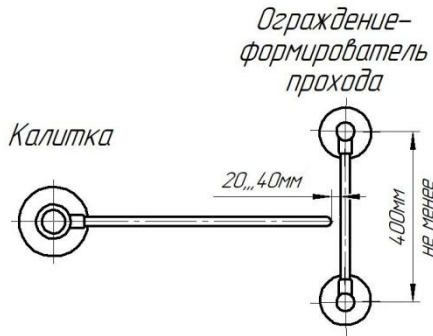
В закрытом состоянии дуга всегда находится в строго фиксированном одном и том же положении, т.е. люфт такого положения равен нулю. Для обеспечения надежной работы запирающего механизма его упор останавливает дугу только после ручного перемещения дуги на несколько градусов. Поэтому рекомендуем устанавливать калитку на расстоянии не более 40 мм от конца дуги до стены или формирователя прохода, как это показано на рисунке ниже. При этом участок стены или формирователь прохода должны иметь размер не менее 400 мм.

6.3. Установите стойку калитки, с помощью отвеса убедитесь в вертикальном положении стойки. Отклонение стойки калитки от вертикали должно быть не более 5мм.

6.4. Установите на место дугу **4**. Для этого наденьте дугу на пальцы поворотного механизма, закройте место соединения декоративными втулками **8**, зафиксируйте дугу и декоративные втулки винтами М8 шестигранным ключом №6.

6.5. После завершения монтажа калитка готова к работе.

Вид сверху



*Две калитки навстречу друг другу
с ограждением-формирователем прохода*

Вид сверху

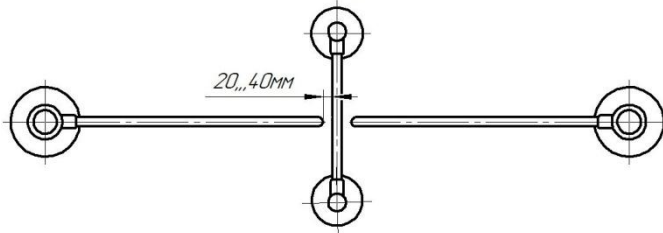


Рис. Правильная установка калитки

7. ПРАВИЛА ЭКСПЛУАТАЦИИ

При эксплуатации не допускается:

- использование абразивных и химически активных веществ (в том числе ацетона, бензина, растворителей, хлорсодержащих и кислотосодержащих моющих веществ) для очистки наружных поверхностей калитки; для ухода за калиткой рекомендуется периодически протирать наружные поверхности из хромированной и нержавеющей стали полиролем для хрома;
- перемещение через зону прохода калитки предметов, превышающих ширину проема прохода;
- прикладывание к преграждающим дугам усилий, превышающих паспортное значение.

8. ПЕРЕЧЕНЬ ВОЗМОЖНЫХ НЕИСПРАВНОСТЕЙ И СПОСОБЫ ИХ УСТРАНЕНИЯ

8.1. Перечень возможных неисправностей, устранение которых производится Потребителем, приведен в таблице 2.

8.2. Не описанные в таблице неисправности устраняются силами **Изготовителя** в период гарантийного обслуживания.

Внимание! Изготовитель оставляет за собой право вносить в конструкцию калитки усовершенствования без отражения их в паспорте.

Таблица 2

Перечень возможных неисправностей

Признаки неисправности	Неисправность	Способ устранения
Дуга калитки не возвращается в исходное положение	1. Стойка калитки установлена с большим наклоном	Установить стойку согласно п.6.3
	2. Ослаблено натяжение возвратной пружины	Увеличить натяг возвратной пружины. Для этого снять крышку 6 . Под крышкой будет видна головка болта. Натянуть сильнее пружину, вращая болт по часовой стрелке, затем поставить на место снятую крышку.

9. ХРАНЕНИЕ И ТРАНСПОРТИРОВАНИЕ

Калитку в оригинальной упаковке можно перевозить в контейнерах, закрытых железнодорожных вагонах, герметизированных отсеках самолетов, а также автомобильным транспортом с защитой от прямого воздействия атмосферных осадков и пыли в соответствии с правилами перевозки грузов, действующими на каждом виде транспорта. Хранение калитки допускается в помещениях при температуре окружающего воздуха от -30°C до $+50^{\circ}\text{C}$ и значении относительной влажности воздуха до 98% при 25°C без конденсации влаги.

10. СВИДЕТЕЛЬСТВО О ПРИЕМКЕ

Калитка механическая серии «Ростов-Дон К10» соответствует техническим требованиям и требованиям безопасности, предъявляемым к группе УХЛ 4.2 по ГОСТ 15150-69 и признана годной к эксплуатации.

М.П.

№

Подпись _____

11. ГАРАНТИЙНЫЕ ОБЯЗАТЕЛЬСТВА

11.1. Изготовитель предоставляет гарантию на калитку в течение 24 месяцев со дня продажи. В течение этого срока Изготовитель бесплатно устраняет дефекты или заменяет неисправные узлы. В гарантийные обязательства не входит бесплатная доставка неисправного изделия в сервисную службу или выезд технического персонала для ремонта. Если ремонт изделия невозможно произвести на месте установки и необходим демонтаж блоков (узлов) или замена на временные, то назначается срок ремонта.

11.2. Гарантия Изготовителя не распространяется на узлы, вышедшие из строя по вине Заказчика, вследствие нарушения правил эксплуатации.

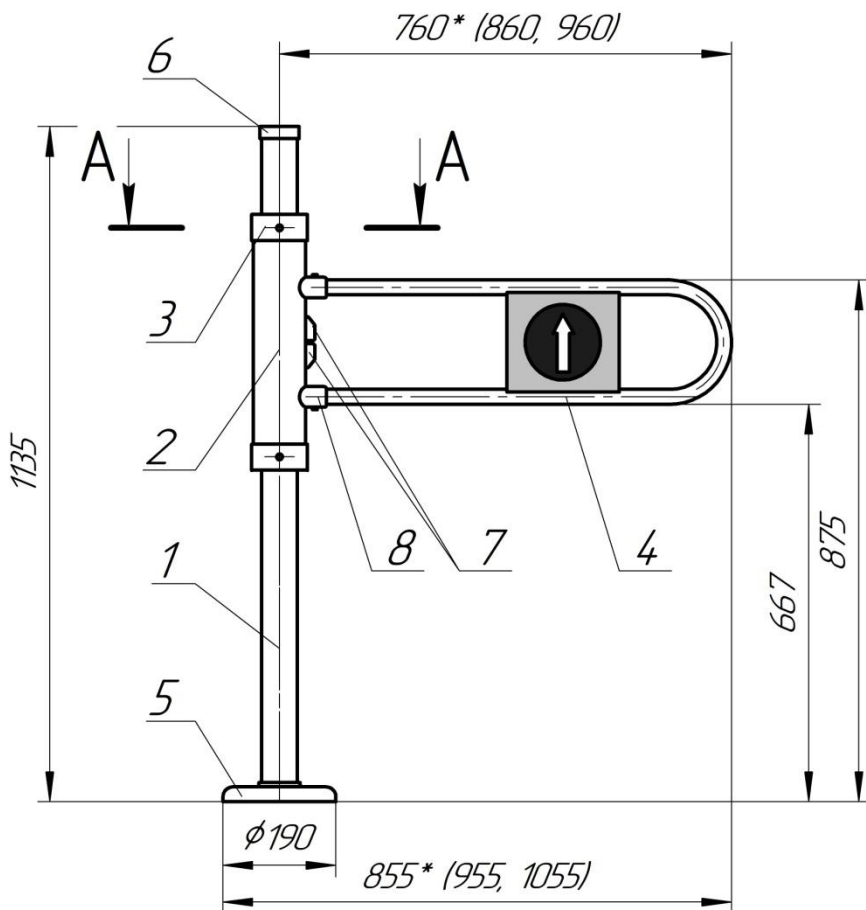
Дата продажи « ____ » _____ 202 г.

М.П.

Подпись _____

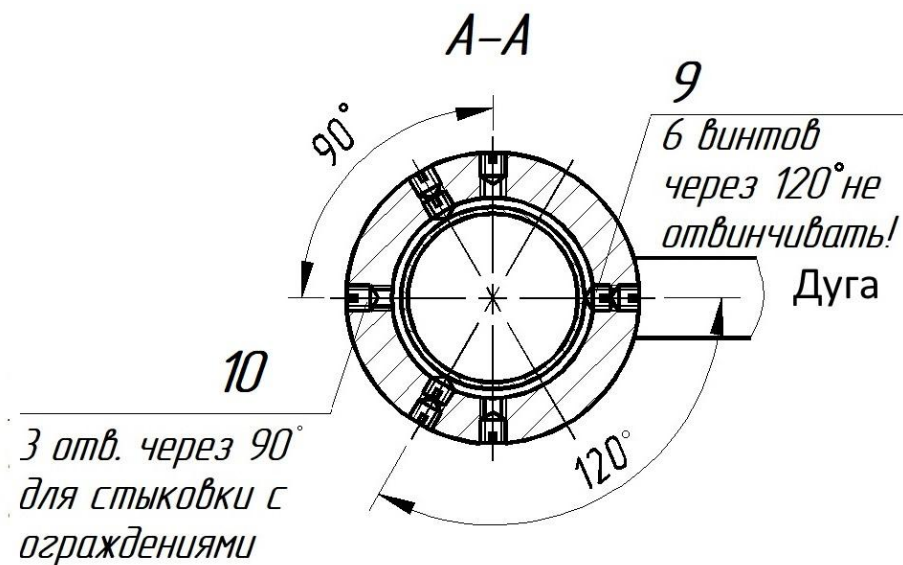
ПРИЛОЖЕНИЯ

Приложение 1



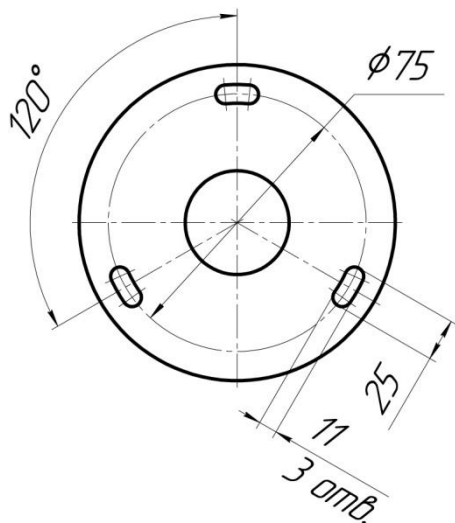
Габаритные размеры калитки К10 (размер со знаком * - для стандартной дуги 700мм)

Приложение 2



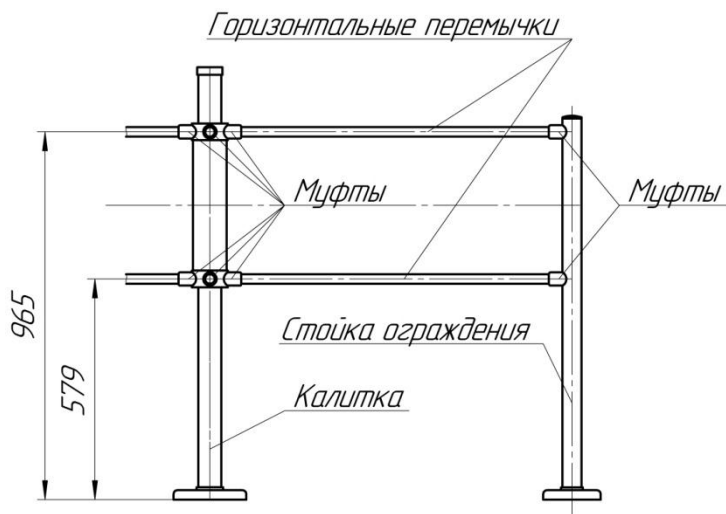
Места стыковки калитки К10 с ограждениями

Приложение 3

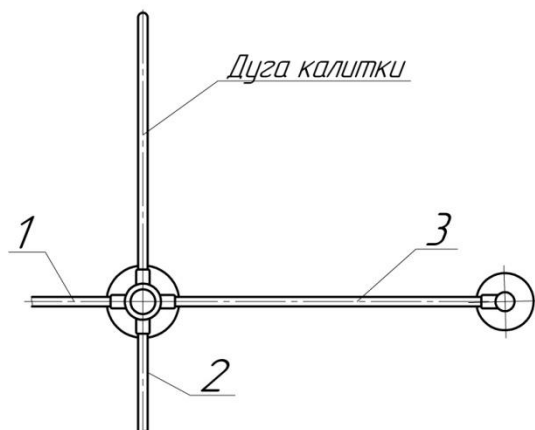


Установочные размеры калитки К10

Приложение 4



Вид сверху



Стыковка калитки К10 с ограждениями

Инструкция по уходу за изделием

Для ухода за **окрашенными поверхностями** рекомендуется периодически промывать их мягкой безворсовой салфеткой нейтральными моющими средствами, предназначенными для удаления масляных, жировых и других загрязнений. Для этого применять концентрированное нейтральное жидкое моющее средство «АКТИВ» (производитель НПО СпецСинтез), предназначенное для мытья загрязненных поверхностей из любых материалов (в т.ч. окрашенных и из нержавеющей стали) в соответствии с инструкцией по применению. Допускается применять аналогичные средства других производителей. После промывки протереть поверхности мягкой безворсовой салфеткой.

Категорически не рекомендуется: использовать кислотные, щелочные моющие средства, растворители, абразивные средства и средства с содержанием ортофосфорной кислоты.

Для ухода за **поверхностями из нержавеющей стали** применять специальные средства: Спрей очиститель для нержавеющей сталей артикул 08113 компании «ЗМ», «Металл-блик» НПО СпецСинтез, «Блеск стали», «Top house» и др. в соответствии с их инструкциями по применению. Периодичность обработки – не реже 1 раза в месяц.

Средство нанести на сухую холодную поверхность и тщательно растереть, затем протереть насухо чистой сухой салфеткой. Не наносите средство на горячие поверхности.

При обработке сильнозагрязненных металлических поверхностей предварительно очистите их с помощью универсальных нейтральных моющих средств (смотрите выше) с последующим мытьем чистой водой без содержания хлора.

Категорически запрещается:

использование абразивных и химически активных веществ (в том числе ацетона, бензина, *хлорсодержащих* и кислотосодержащих моющих веществ), жёстких губок для очистки наружных поверхностей изделия.

Производитель: ООО ПК «РостЕвроСтрой»

Адрес: 344111, г. Ростов-на-Дону, пр. 40-летия Победы, д. 306а

Тел.: 8(863) 206-16-86(многоканальный), 269-99-34, 269-99-35,
269-99-36, 269-99-37, 269-99-38, 269-95-61

Тел. технической поддержки: 8(863)-269-99-39

E-mail: 2699935@rostovturniket.ru, 2699935@mail.ru

Сайт: www.rostovturniket.ru, www.постовтурникет.рф