



РУКОВОДСТВО ПО ЭКСПЛУАТАЦИИ ДЛЯ ТУРНИКЕТОВ СЕРИИ STR В КОМПАКТНОМ КОРПУСЕ

РОСС.RU.HX37.H04566 CE PG

СОДЕРЖАНИЕ

1 НАЗНАЧЕНИЕ	3
2 УСЛОВИЯ ЭКСПЛУАТАЦИИ	4
3 ТРЕБОВАНИЯ ПО БЕЗОПАСНОСТИ.	4
4 КРАТКОЕ ОПИСАНИЕ ТУРНИКЕТА	5
5 ОСНОВНЫЕ ТЕХНИЧЕСКИЕ ХАРАКТЕРИСТИКИ	6
6 УСТРОЙСТВО ТУРНИКЕТА	7
6.1 Корпус турникета	8
6.2 Механизм турникета	9
6.3 Контроллер	9
6.4 Индикация турникета	11
6.5 Преграждающие планки	12
6.6 Пульт дистанционного управления	14
6.7 Модуль датчиков несанкционированного прохода	15
7 МОНТАЖ ТУРНИКЕТА	22
7.1 Подготовительные работы перед монтажом	22
7.2 Подготовка турникета к монтажу	23
7.3 Рекомендации по организации зоны прохода	25
7.4 Последовательность работ по монтажу турникета	24
7.5 Установка стандартных преграждающих планок	26
8 ПОДКЛЮЧЕНИЕ ТУРНИКЕТА	27
8.1 Подключение ПДУ к турникету	28
8.2 Подключение стороннего контроллера СКУД к турникету	29
8.3 Подключение пожарной сигнализации к турникету	31
8.4 Подключение электропитания к турникету	32
9 ЭКСПЛУАТАЦИЯ ТУРНИКЕТА	33
9.1 Включение турникета	33
9.2 Управление турникетом с помощью ПДУ	34
9.3 Управление турникетом в составе СКУД	35
9.4 Действия оператора турникета в экстремальных ситуациях	35

10	МАРКИРОВКА И УПАКОВКА	36
11	ХРАНЕНИЕ И ТРАНСПОРТИРОВАНИЕ	36
12	СЕРВИСНОЕ ОБСЛУЖИВАНИЕ ТУРНИКЕТА	37
12.1	Частичная разборка турникета	37
12.2	Проверка узлов механизма турникета	38
12.3	Устранение протечек демпферной жидкости	39
12.4	Регулировка натяжения пружины доводчика	43
12.5	Смазка подвижных частей механизма турникета	44
12.6	Сборка и проверка работоспособности турникета	45
13	ДЕЙСТВИЯ В СЛУЧАЕ ОБНАРУЖЕНИЯ НЕИСПРАВНОСТЕЙ	45

ПРИЛОЖЕНИЯ

Приложение 1.	Таблица периодичности планового технического обслуживания	47
Приложение 2.	Таблица возможных неисправностей турникета, устраняемых силами пользователя	48
Приложение 3.	Условия гарантии на продукцию CARDDEX	49
Приложение 4.	Схема внутренних подключений	52

Уважаемый покупатель! Благодарим Вас за выбор турникета нашего производства.

Компания CARDDEX, как изготовитель приобретенного Вами турникета, гарантирует, что изделие прослужит Вам долго и надежно при соблюдении правил установки, подключения и эксплуатации.

Настоящее Руководство является эксплуатационным документом, объединенным с инструкциями по монтажу и подключению турникета «STR-01», а также регламентом технического обслуживания, и предназначено для обязательного ознакомления ИТР и рабочих в качестве руководящего материала при установке турникета и его дальнейшей эксплуатации.

В настоящем руководстве последовательно изложены характеристики и устройство турникета, операции монтажа и рекомендации по корректной его установке, а также особенности различных вариантов подключения турникета.

При монтаже и подключении турникета, наряду с соблюдением требований данного Руководства, надлежит также руководствоваться следующими нормативными документами:

«Правила устройства электроустановок» (ПУЭ)

«Безопасность труда в строительстве» (СНиП 12-03-2001);

Федеральный закон от 22.07.2008 N 123-ФЗ (ред. от 29.07.2017) "Технический регламент о требованиях пожарной безопасности";

СП 1.13130-2009 «Система противопожарной защиты. Эвакуационные пути и выходы».

1 НАЗНАЧЕНИЕ

Турникеты предназначен для организации контроля доступа на объекте. Основная задача турникета — создать физическую преграду перед человеком, до его авторизации. Применяется на проходных промышленных предприятий, в банках, учебных и административных заведениях, вокзалах, аэропортах и т.п.

Количество турникетов, необходимое для обеспечения быстрого и удобного прохода людей, рекомендуется определять, исходя из расчета пропускной способности турникета.

Рекомендуется устанавливать по одному турникету на каждые 500 человек, работающих или учащихся в одну смену.

2 УСЛОВИЯ ЭКСПЛУАТАЦИИ

Турникет по устойчивости к воздействию климатических факторов соответствует условиям УХЛ4 по ГОСТ 15150–69 (для эксплуатации в помещениях с искусственно регулируемыми климатическими условиями). Эксплуатация турникета разрешается при температуре окружающего воздуха от +1°C до +45°C и относительной влажности воздуха до 80% при +25°C.

3 ТРЕБОВАНИЯ ПО БЕЗОПАСНОСТИ

По способу защиты человека от поражения электрическим током изделие относится к классу 3 по ГОСТ IEC 61140–2012. Конструкция изделия обеспечивает безопасность людей при монтаже и эксплуатации.

ВНИМАНИЕ!

- При монтаже турникета пользуйтесь только исправным инструментом.
- Подключение турникета производите при отключенном блоке питания.
- Корпус турникета необходимо заземлять.
- При выполнении монтажных работ используйте средства индивидуальной защиты глаз и органов дыхания от пыли, образующейся при штроблении стен.
- Монтаж источника питания следует проводить с соблюдением мер безопасности, приведенных в его эксплуатационной документации.

При эксплуатации турникета необходимо соблюдать общие правила безопасности при использовании электрических установок.

ВНИМАНИЕ!

- Запрещается эксплуатировать турникет в условиях, не соответствующих требованиям раздела 2. «условия эксплуатации».
- Запрещается эксплуатировать турникет с источником питания, напряжение которого отличается от указанного в разделе 5. «Основные технические характеристики».
- Источник питания следует эксплуатировать с соблюдением мер безопасности, приведенных в его эксплуатационной документации.

4 КРАТКОЕ ОПИСАНИЕ

Турникеты «STR-01» – это недорогое решение для организации контроля доступа на объектах, где в равной степени важны небольшие размеры, надежность конструкции и высокая пропускная способность.

- Компактный и надежный турникет-трипод идеально подходит для установки в условиях ограниченного пространства.
- Безопасное напряжение питания для человека – 12В.
- Долговечный блокирующий механизм позволяет добиться длительной безотказной работы турникета при интенсивном использовании.
- Комфорт прохода обеспечивается благодаря наличию гидравлической системы демпфирования в сочетании с механизмом автоматического доворота.
- Турникеты могут работать как от пульта дистанционного управления, так и в составе любой СКУД.
- Контроллер турникета имеет вход для подключения к системе пожарной сигнализации.
- Турникет имеет низкое энергопотребление не более 6Вт.
- Внутренний механизм с функцией автоматической разблокировки прохода.
- Функция оповещения при несанкционированном проходе.
- Не требует особых действий для разблокировки прохода при отключении питания, проход разблокируется автоматически.
- Наличие датчиков фиксации факта прохода и направления прохода.

5 ОСНОВНЫЕ ТЕХНИЧЕСКИЕ ХАРАКТЕРИСТИКИ

Основные технические характеристики турникета «STR-01» приведены в таблице 1.

Таблица 1. Основные технические характеристики турникета «STR-01»

Напряжение питания турникета (постоянного тока)	12 В
Средний ток в режиме штатной работы	0.2 А
Средний ток при блокировке механизма/ при несанкционированном проходе	Не более 1.5 А
Габаритные размеры турникета без планок (длина x ширина x высота)	255 x 279 x 955 мм
Габаритные размеры турникета с планками (длина x ширина x высота)	750 x 785 x 955 мм
Ширина проема прохода	500 мм
Масса турникета (нетто)	не более 30 кг
Тип запирающего механизма	Нормально – открытый
Пропускная способность турникета в режиме свободного прохода	60 чел./мин
Пропускная способность турникета в режиме однократного прохода	35 чел./мин
Средняя наработка на отказ	5 млн проходов
Средний срок службы	12 лет
Диапазон температур, °С:	
– эксплуатация	+1°...+45°
– транспортировка и хранение	+1°...+45°
Степень защиты корпуса	IP41 по EN 60529

Габаритные размеры турникета с установленным комплектом преграждающих планок приведены на рисунке 5.1.

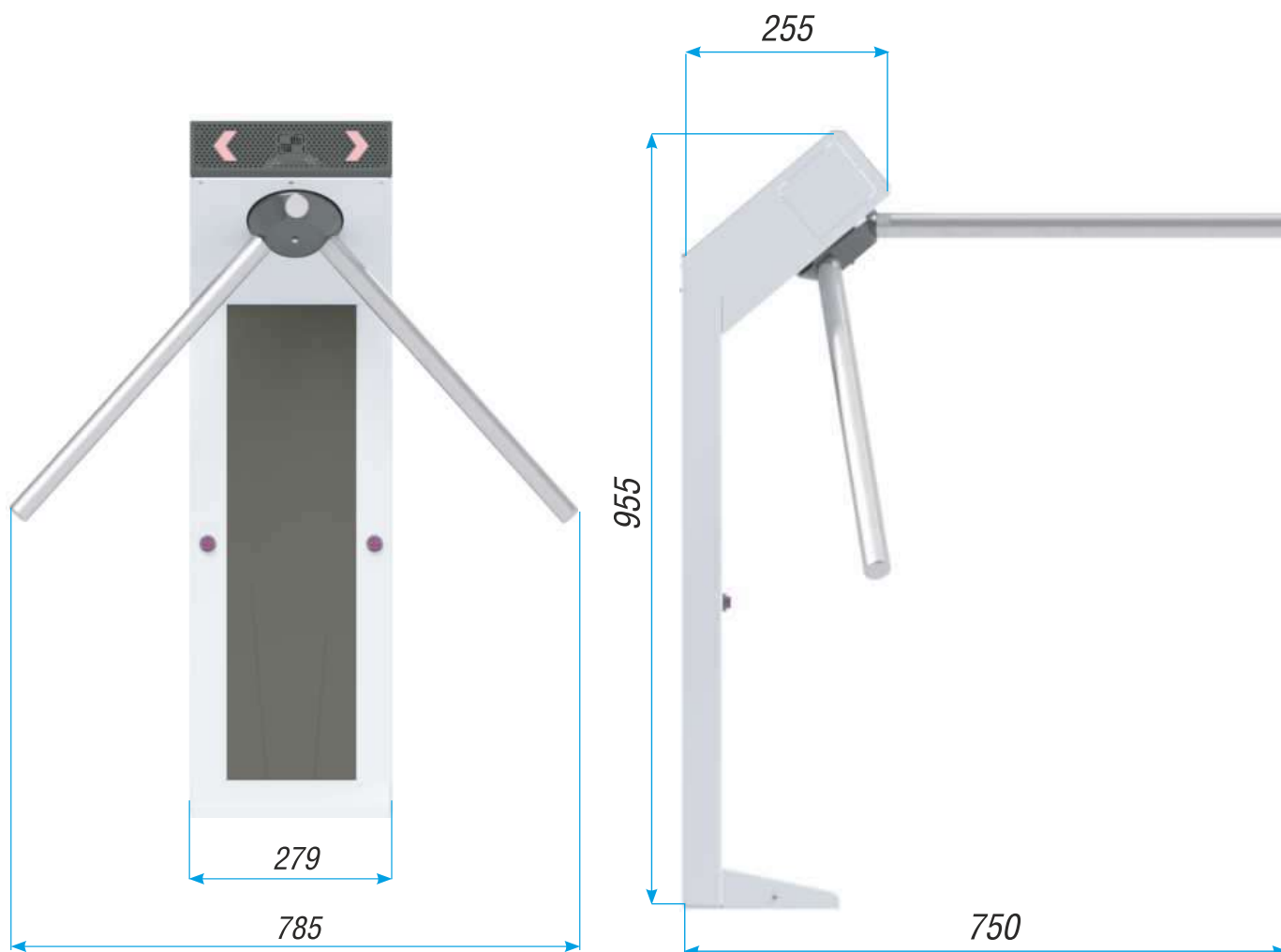


Рисунок 5.1 – Габаритные размеры турникета с планками «STR-01»

6 УСТРОЙСТВО ТУРНИКЕТА

Внешний вид турникета CARDDEX «STR-01» и состав его основных элементов представлен на рисунке 6.1.

Для полноценного функционирования турникет оснащается комплектом преграждающих планок типа «Стандарт» или «Антипаника».

ВНИМАНИЕ!

Преграждающие планки не входят в стандартный комплект поставки турникета «STR-01», приобретаются отдельно.

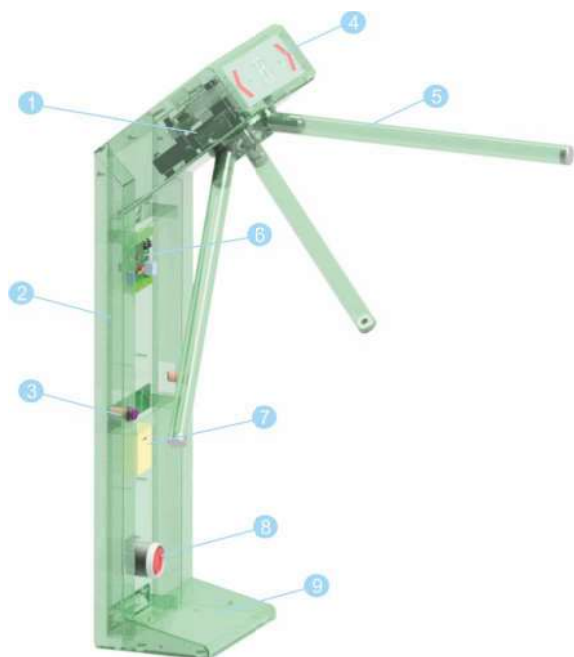


Рисунок 6.1. – Внешний вид турникета «STR-01»

- 1 Внутренний механизм
- 2 Корпус турникета
- 3 Датчики несанкционированного прохода
- 4 Светодиодные индикаторы
- 5 Преграждающие планки
- 6 Контроллер управления турникетом
- 7 Приемник радио пультов
- 8 Излучатель звука
- 9 Монтажное основание

6.1 Корпус турникета

Корпус турникета выполнен из конструкционной стали с полимерным покрытием. Модульная конструкция корпуса обеспечивает быстрый и удобный доступ к внутренним узлам турникета, в значительной степени облегчая монтаж и обслуживание механизма.

Основные узлы корпуса показаны на рисунке 6.1.1.

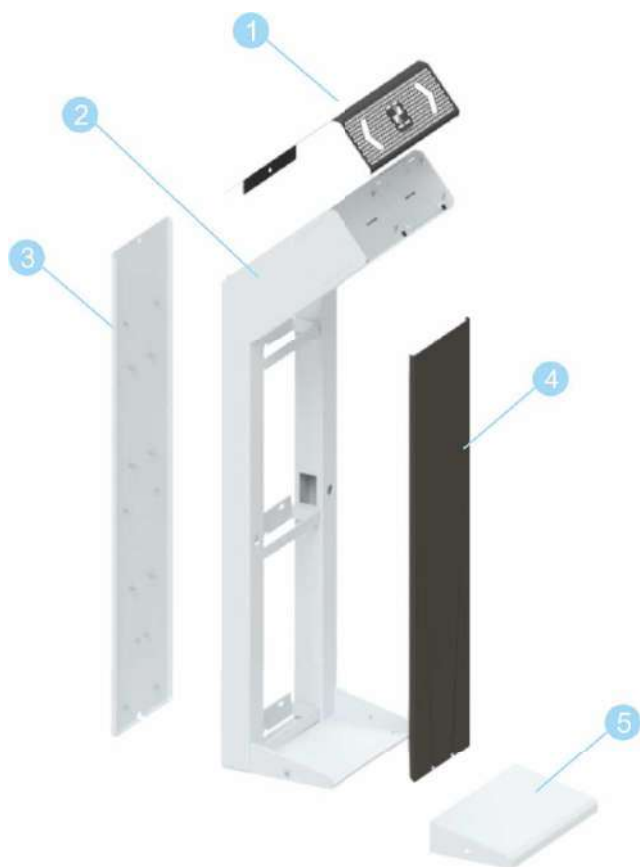


Рисунок 6.1.1. – Элементы корпуса турникета «STR-01»

- 1 Верхняя крышка
- 2 Каркас
- 3 Задняя панель
- 4 Передняя панель
- 5 Кожух монтажного основания

6.2 Механизм турникета

Номера позиций в пункте 6.2. данного Руководства указаны в соответствии с рисунком 6.2.1.

Турникеты серии «STR-01» оснащаются внутренним механизмом ТМ-1. Простая и надежная механика обеспечивает длительную безотказную работу турникета, наряду с этим узлы механизма обеспечивают организацию комфортного и безопасного прохода через турникет.

Механизм ТМ-1 оснащен оптическими датчиками (1), совместно с контрольным кольцом (3) они осуществляют фиксацию факта прохода и направление прохода.

За счет гидравлической демпферной системы (2) и механизма автоматического доворота (5,6,7,8), обеспечивается плавная и бесшумная работа турникета.

Тип механизма турникета – нормально открытый, механизм блокировки прохода (4) в режиме разрешенного прохода в выбранном направлении или при авторизованном проходе – отключен. Блокировка прохода происходит при регистрации оптическими датчиками движения планок в режиме запрета прохода от ПДУ и отсутствия факта авторизации пользователя от СКУД.



Рисунок 6.2.1. - Устройство механизма турникета

- 1 Оптические датчики
- 2 Гидравлическая демпфирующая система
- 3 Контрольное кольцо
- 4 Механизм блокировки прохода
- 5 устройство натяжения пружины доводчика
- 6 Ролик доводчика
- 7 Кронштейн доводчика
- 8 Пружина доводчика

6.3 Контроллер управления турникетом

Контроллер управления располагается внутри корпуса турникета, осуществляет управление исполнительными устройствами турникета, анализирует сигналы датчиков направления прохода, позволяет интегрироваться с СКУД сторонних производителей, поддерживает подключение пульта дистанционного управления и пожарной сигнализации.

Внутренние устройства подключаются согласно схеме соединений (см. приложение 4)

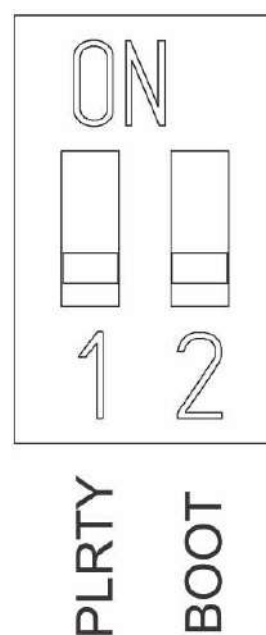
На плате контроллера расположены (см. рисунок 6.3.1):

- **XP6** (indication) – клеммная колодка для подключения светодиодной панели индикации;

- **XP7** (sensors) – клеммная колодка для подключения оптических датчиков направления прохода;
- **XP8** – клеммная колодка для подключения датчиков фиксации факта несанкционированного прохода;
- **XP10** (magnet) – клеммная колодка для подключения электромагнита механизма автоматической разблокировки прохода;
- **XP9** (engine) – клеммная колодка для подключения линейного электромагнита механизма блокировки прохода;
- **XP2** – клеммная колодка для подключения источника питания.
- **XP5** – клеммная колодка для подключения управляющих устройств – ПДУ управляющих выходов от СКУД и устройства подающего сигнал на автоматическую разблокировку прохода;
- **XP4** – клеммная колодка выходы сигналов факта прохода в направлении 1 и 2;
- **XP3** – клеммная колодка для подключения сирены оповещения о несанкционированном проходе;
- **XP1** – сервисный разъем;
- **SW1** – блок переключателей:
- «**BOOT**» – переключатель сервисный, должен находиться в положение «ON»,
- «**PLRTY**» – переключатель устанавливает активный уровень сигнала на выходах факта направления прохода. Переключатель в положении «ON» – низкий уровень сигнала, «OFF» – высокий уровень сигнала.



Рисунок 6.3.1 Контроллер управления турникетом «CBU-240»



Dip-переключатели

6.4 Индикация турникета

Внешний вид индикаторов турникета «STR-01» представлен на рисунке 6.4.1.

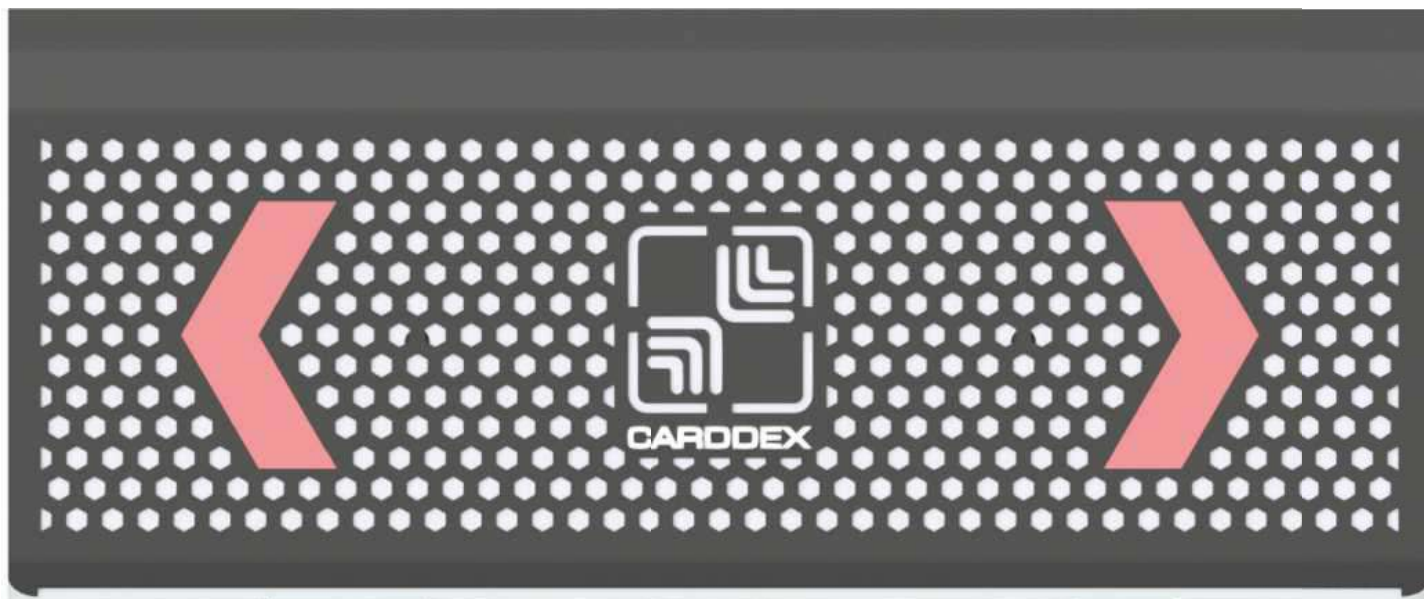


Рисунок 6.4.1 – Внешний вид индикаторов турникета «STR-01»

Информационные световые индикаторы турникета определяют четыре режима работы турникета, показанные на рисунке 6.4.2.

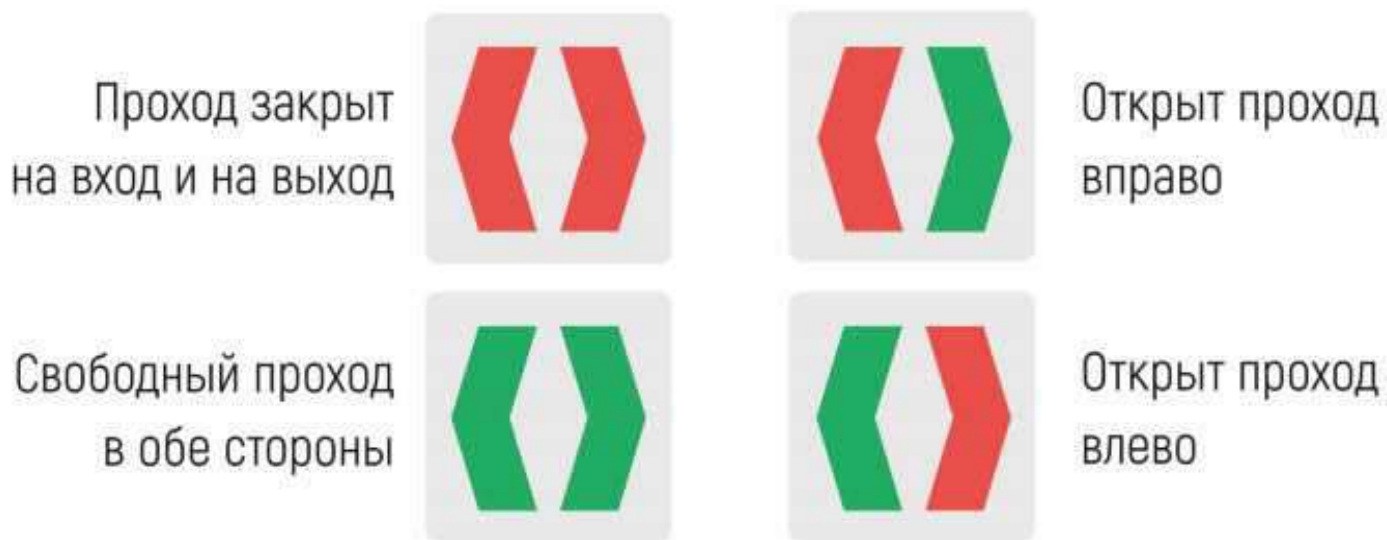


Рисунок 6.4.2 – Режимы индикации турникета

6.5 Преграждающие планки

В турникетах серии «STR» могут использоваться стандартные преграждающие планки или планки типа «Антипаника».

Внешний вид и устройство стандартных преграждающих планок представлен на рисунке 6.5.1.



Рисунок 6.5.1 – Стандартные преграждающие планки

Внешний вид и устройство планок «Антипаника» представлен на рисунке 6.5.2.

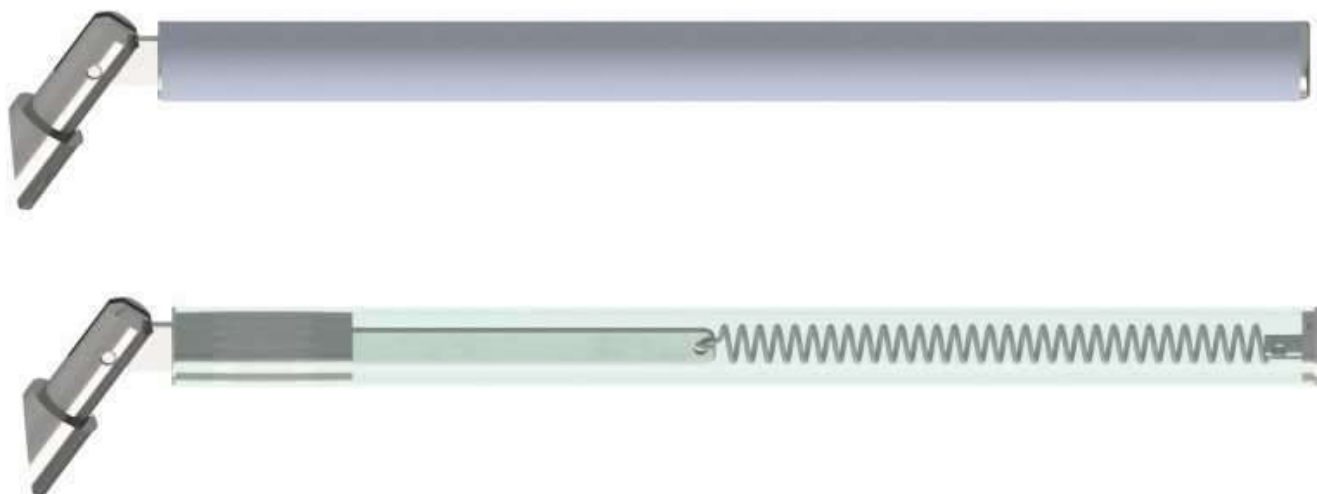


Рисунок 6.5.2 – Преграждающие планки «Антипаника»

Планки «Антипаника» позволяют, в случае экстренных ситуаций, за считанные секунды освободить заблокированную зону прохода.

Принцип работы этих планок очень прост – необходимо вытянуть планку вдоль ее оси (1), а затем сложить ее вниз на 90 градусов (2), как это показано на рисунке 6.5.3.

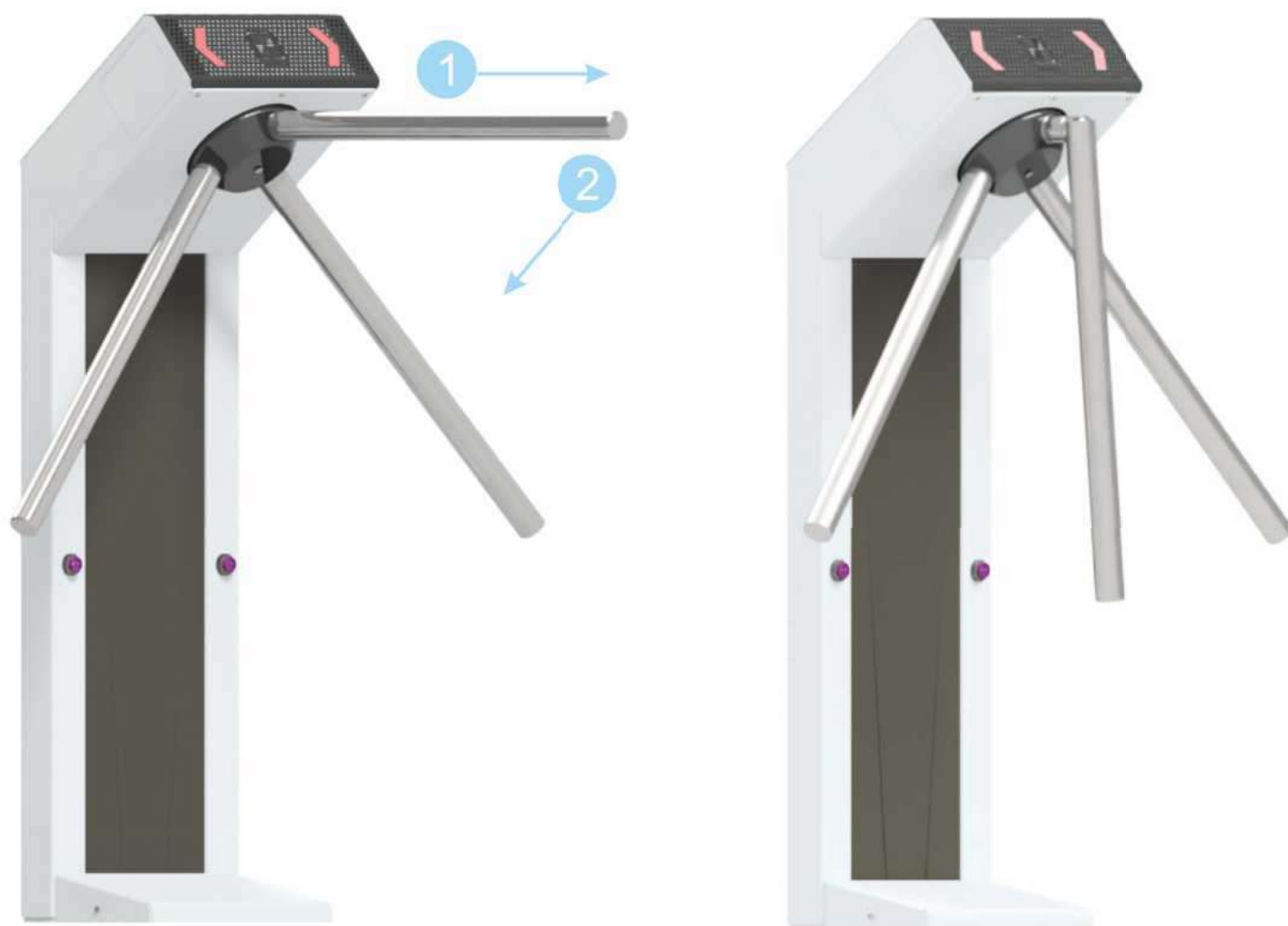


Рисунок 6.5.3 – Принцип работы планок «Антипаника».

Как стандартные преграждающие планки, так и планки «Антипаника» производства компании CARDDEX изготавливаются в двух исполнениях: с применением круглой трубы 32 мм из стали с полимерным покрытием или из шлифованной нержавеющей стали.

! ВНИМАНИЕ!

Преграждающие планки не входят в стандартный комплект поставки турникета и приобретаются отдельно.

6.6 Пульт дистанционного управления

Управление турникетами может осуществляться при помощи пульта дистанционного управления.

На рисунке 6.6.1 показан внешний вид пульта дистанционного управления.



Рисунок 6.6.1 - Внешний вид ПДУ «TW-02»

- 1 Кнопка разблокировать проход в направлении 1
- 2 Кнопка разблокировать проход в направлении 2

Пульт дистанционного управления предназначен для разблокировки прохода через турникет в требуемом направлении.

Он выполнен в виде небольшого настольного прибора в корпусе из ударопрочного АБС пластика.

На лицевой панели корпуса ПДУ турникета расположены две кнопки с встроенными индикаторами. Каждая из кнопок предназначена для разблокировки/блокировки турникета в выбранном направлении.

ПДУ подключается к входам контроллера управления турникетом «IN1», «IN2». При нажатии на кнопку ПДУ вход контроллера замыкается на землю «GND», микроконтроллер платы управления отслеживает состояние входов и при появлении сигнала низкого уровня на входах «IN1», «IN2» подает сигнал разблокировать проход в соответствующем направлении.

Контроллер турникета поддерживает потенциальный режим управления, т.е. проход через турникет будет разблокирован на время равное управляющему сигналу на входах «IN1» и «IN2».

6.7 Модуль датчиков несанкционированного прохода

Датчики несанкционированного прохода располагаются в корпусе турникета со стороны зоны прохода. Служат для фиксации несанкционированного (не авторизованного) прохода через турникет, при фиксации факта несанкционированного прохода контроллер управления турникетом включает сирену и световое оповещение.

Модуль датчиков по устойчивости к воздействию климатических факторов соответствует условиям УХЛ4 по ГОСТ 15150–69 (для эксплуатации в помещениях с искусственно регулируемые климатическими условиями). Эксплуатация контроллера разрешается при температуре окружающего воздуха от 0°C до +50°C и относительной влажности воздуха до 80% при +25°C.

Основные технические характеристики

№ П/П	НАИМЕНОВАНИЕ ХАРАКТЕРИСТИКИ	ЗНАЧЕНИЕ ХАРАКТЕРИСТИКИ
ИК ДАТЧИКИ		
1	Напряжение питания (постоянного тока), В	5
2	Максимальный ток потребления, А	не более 100 мА
3	Дальность фиксации объекта, м	до 0.8
4	Температура эксплуатации, °С	0... +50
5	Габаритные размеры, мм	48x22
ИЗЛУЧАТЕЛЬ ЗВУКА (СИРЕНА)		
6	Напряжение питания (постоянного тока), В	12
7	Максимальный ток потребления, А	до 1
8	Уровень громкости звука, Дб	110
9	Температура эксплуатации, °С	0 ... +50
10	Габаритные размеры, мм	50x48

Модуль датчиков несанкционированного прохода состоит из двух инфракрасных датчиков, излучателя звука (сирены) и лампы. Подключаются устройства модуля непосредственно к контроллеру управления турникетом.

ИК-датчики располагаются в нижней части турникета и сенсорами направлены в зону прохода через турникет. В момент осуществления не авторизованного прохода (проход через турникет заблокирован), объект пересекает рабочую зону датчиков, которые в свою очередь, посылают сигнал тревоги на контроллер турникета, в следующий момент включается звуковая сигнализация, оповещающая о несанкционированном проходе.

Отключение звукового сигнала происходит по истечении 60 секунд с момента фиксации несанкционированного прохода или при разблокировке прохода через турникет в любом направлении.

ИК-датчики

Датчики выполнены в пластиковом, герметичном корпусе, имеют в своем составе крепежные элементы и кабель для подключения питания и сигнальных линий. Внешний вид ИК-датчиков показан на рисунке 6.7.1.

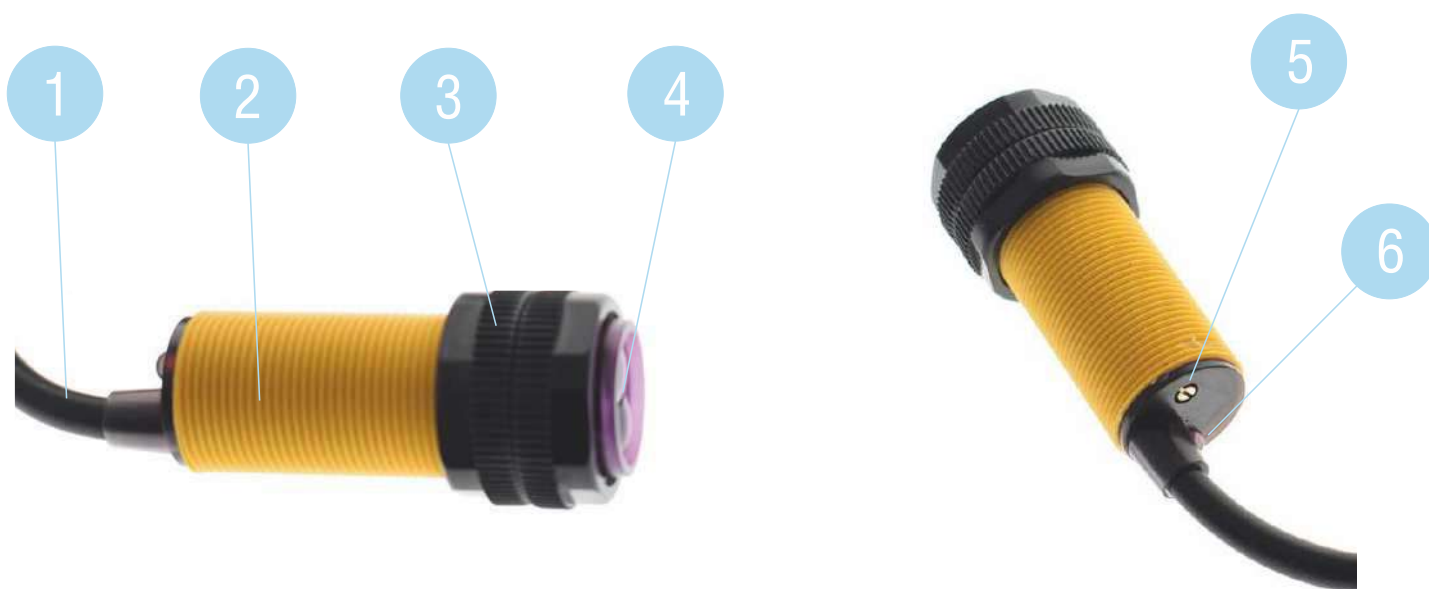


Рисунок 6.7.1 Устройство ИК-датчиков

- 1 Кабель внешних подключений
- 2 Корпус датчика
- 3 Гайки для крепления датчика
- 4 Линза сенсоров
- 5 Регулировка дальности обнаружения объекта
- 6 Светодиодный индикатор

Кабель внешних подключений служит для подключения датчиков к контроллеру управления турникетом, назначение проводов датчика:

«GND» – (синий провод) Общая шина.

«+5V» – (коричневый провод) шина подключения питания +5V.

«OUT» – (черный провод) управляющий выход типа открытый коллектор.

Излучатель звука

Внешний вид излучателя звука (сирены) показан на рисунке 6.7.2.

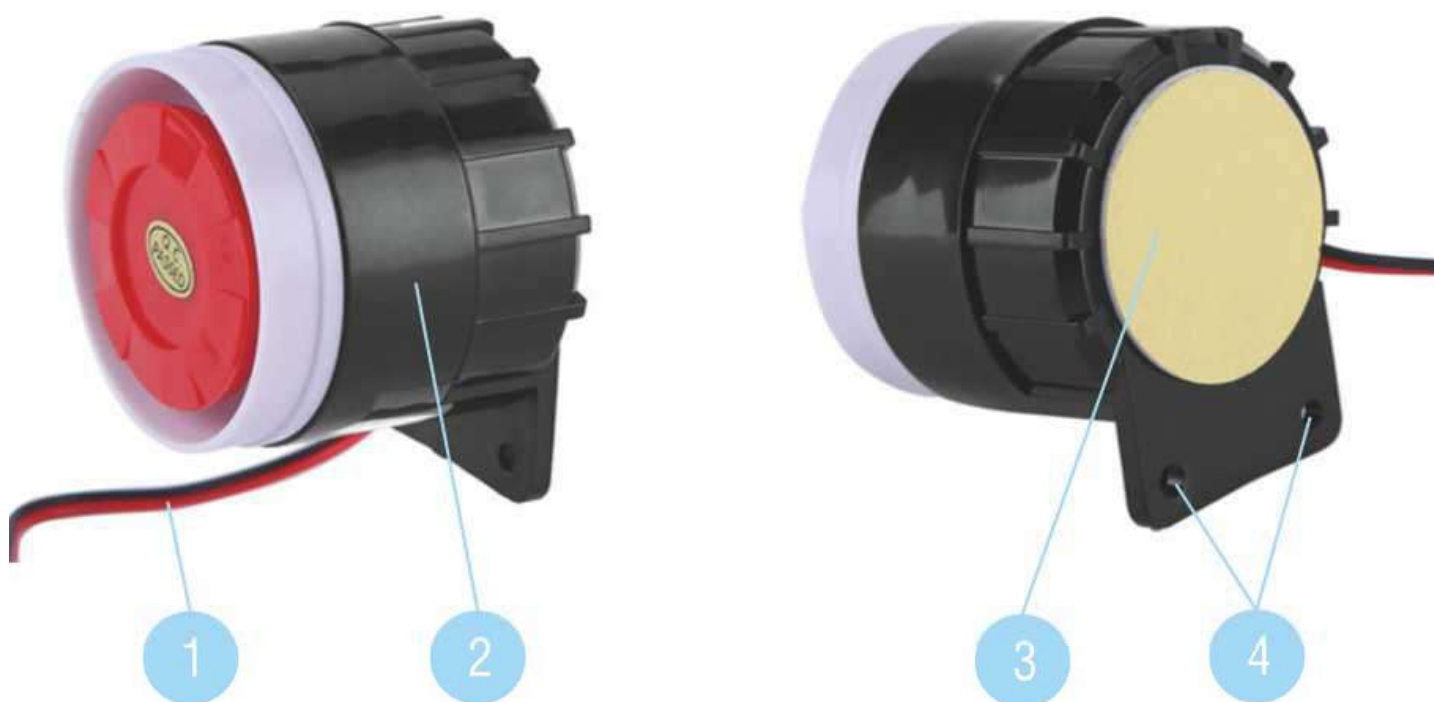


Рисунок 6.7.2. Излучатель звука (сирена)

- 1 Провод для подключения питания. Красный провод +12V, черный – GND
- 2 Корпус излучателя звука
- 3 Самоклеящаяся площадка для быстрого монтажа
- 4 Крепежные отверстия

Подключение модуля несанкционированного прохода к контроллеру турникета

Узлы модуля несанкционированного прохода располагаются внутри корпуса турникета и подключаются к контроллеру турникета «СВU-240». Ик-датчики подключаются к разъему «ХР8», а сирена подключается на нормально разомкнутые контакты релейного выхода и на шину питания +12V. Схема подключения показана на рисунке 6.7.3.

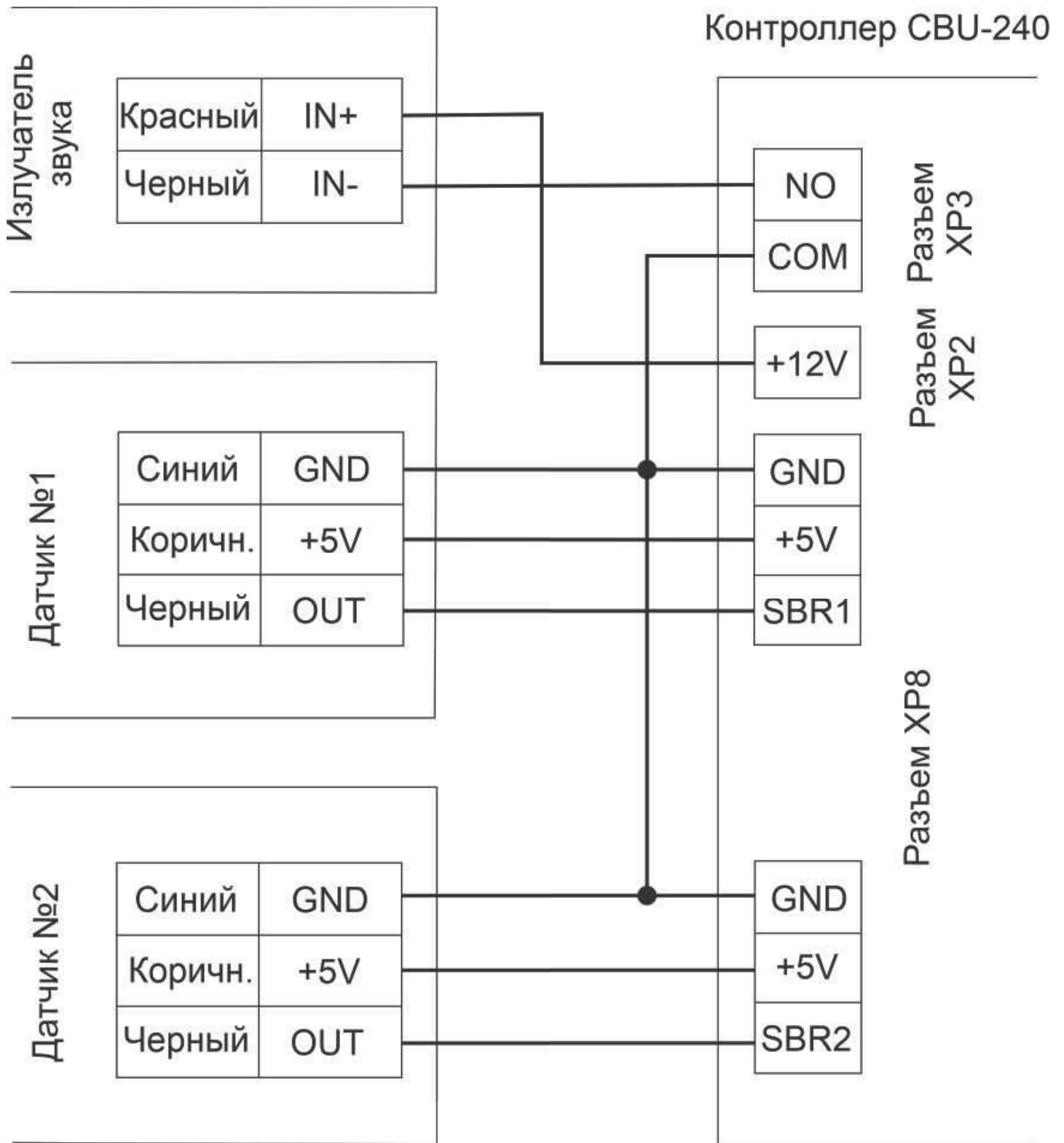


Рисунок 6.7.3 Схема подключения модуля датчика несанкционированного прохода

Настройка дальности обнаружения объекта

ИК- датчики модуля имеют плавную настройку дальности обнаружения объекта в рабочей зоне сенсоров (см. рисунок 6.8.1). Настройка осуществляется вращение «движка» подстроечного резистора, вращение по часовой стрелке увеличивает дальность обнаружения, против часовой снижает дальность. Оптимально дальность обнаружения настраивать равной ширине прохода через турникет.

Турникет так же может комплектоваться сигнальной лампой вместо сирены. При не санкционированном проходе сигнальная лампа оповещает о нарушении – миганием световой индикации и звуковым сигналом.

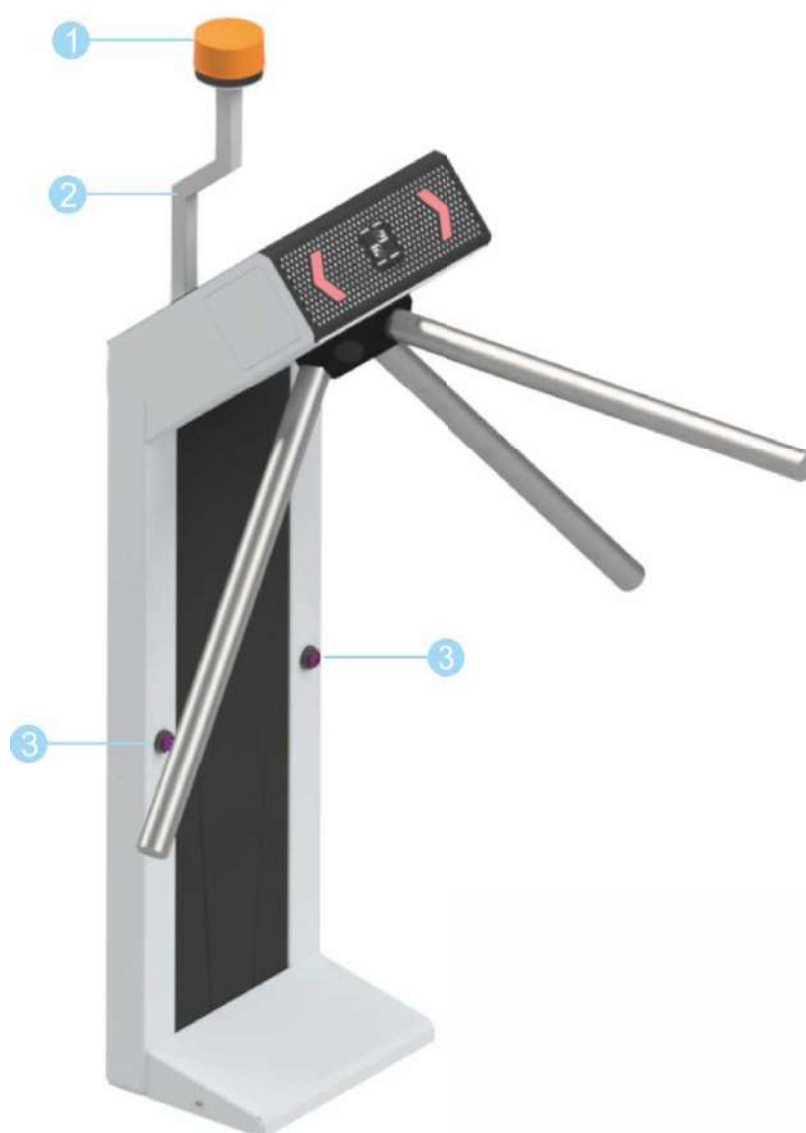


Рисунок 6.7.4 Турникет с сигнальной лампой

- 1 Сигнальная лампа
- 2 Кронштейн сигнальной лампы
- 3 ИК- датчик

Кронштейн с лампой поставляется в разобранном виде и перед вводом турникета в эксплуатацию необходимо закрепить кронштейн с лампой на корпусе турникета и выполнить подключение лампы к контроллеру турникета.

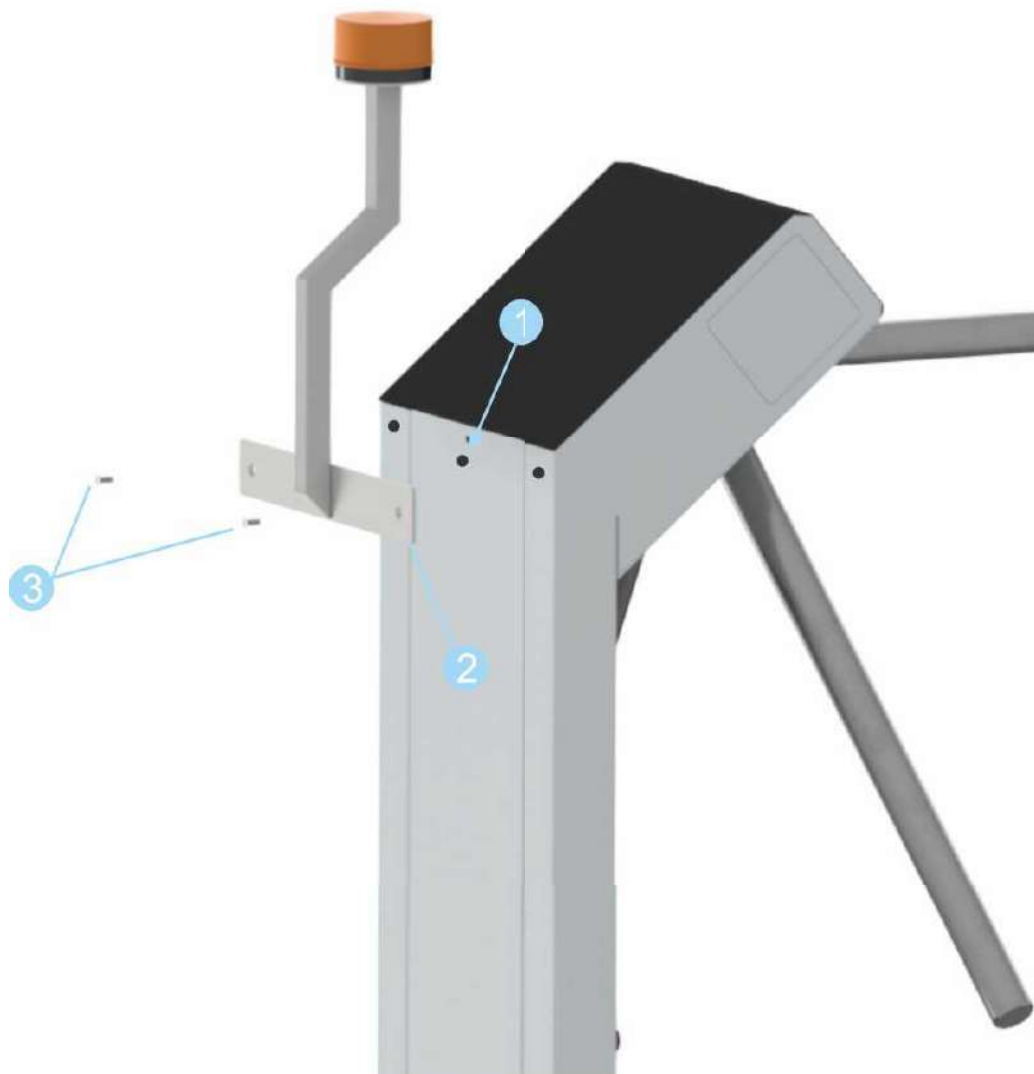


Рисунок 6.7.5 Установка сигнальной лампы

Для установки лампы на корпус турникета необходимо выполнить следующие действия, предварительно необходимо снять переднюю панель см. пункт 7.4:

- 1 Завести провода в отверстие (1) на задней панели корпуса турникета.
- 2 Совместить крепежные отверстия кронштейна лампы с резьбовыми заклепками на задней панели корпуса турникета.
- 3 Закрепить кронштейн двумя винтами.
- 4 Выполнить подключение лампы к контроллеру турникета согласно схеме на рисунке 6.7.6.

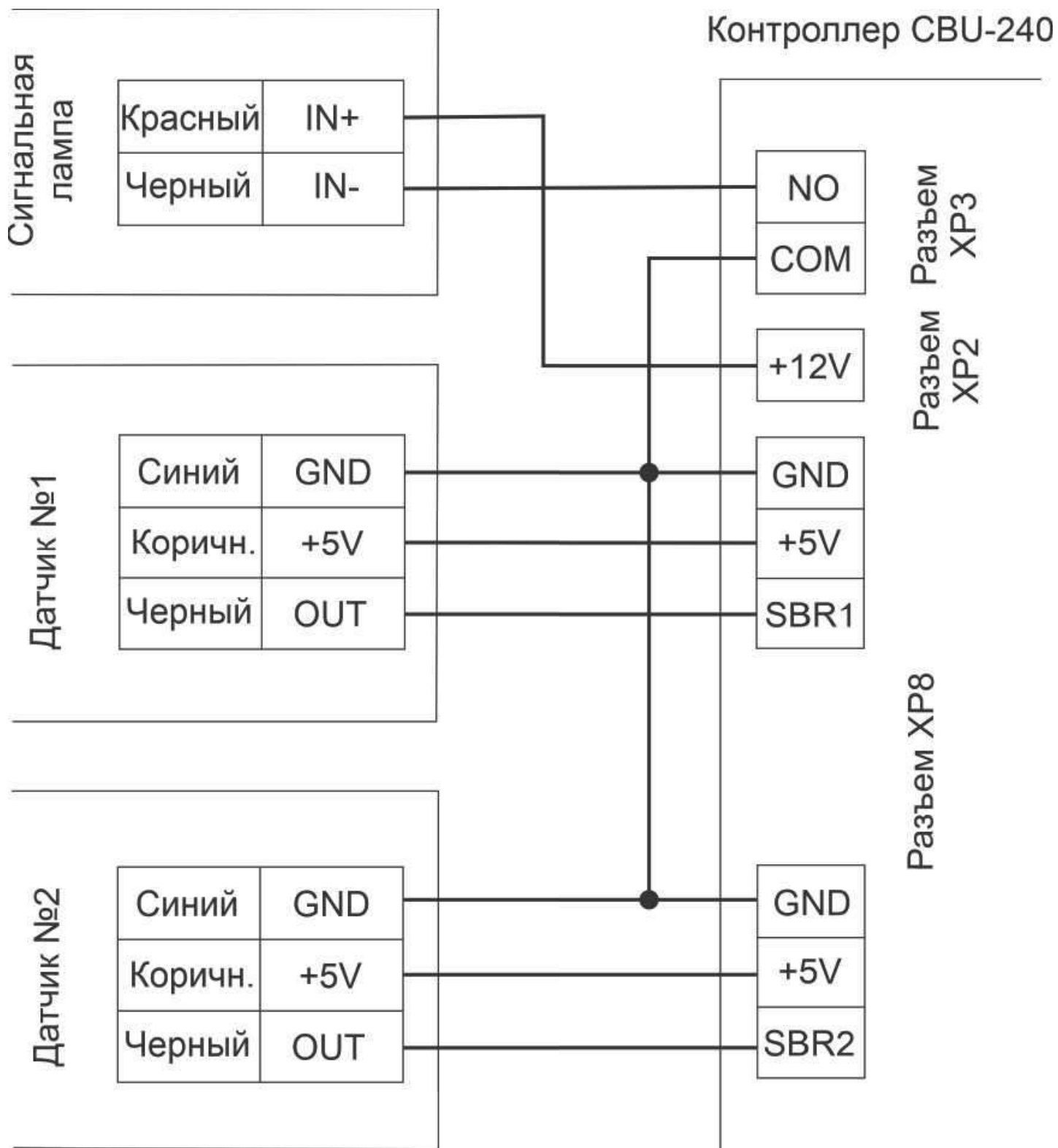


Рисунок 6.7.6 Схема подключения датчиков несанкционированного прохода и сигнальной лампы

7 МОНТАЖ ТУРНИКЕТА

Для монтажа турникета вам понадобятся следующие инструменты:



- электроперфоратор;



- сверло твердосплавное под анкеры;



- штроборез для выполнения кабельного канала;



- отвертка с крестообразным шлицем;



- ключи торцовые;



- набор шестигранных ключей;



- уровень;



- рулетка;



- жесткая проволока длиной 1,5 м (для протягивания кабелей).



ВНИМАНИЕ!

Компания-установщик турникета должна сделать отметку об установке в гарантийном талоне на изделие.

7.1 Подготовительные работы перед монтажом

Установка турникета, прежде всего, требует предварительного обследования места, где будет производиться монтаж. Необходимо четко представлять размеры помещения и особенности его планировки.

Для удобства целесообразно предварительно разработать схему размещения, в соответствии с которой монтажная группа будет производить работу. При этом необходимо учитывать, как

будет организован вход и выход. Это особенно важно при большом количестве пользователей.

Количество турникетов, необходимое для обеспечения одиночного прохода людей в течение примерно 20 минут, рекомендуется определять исходя из расчета 500 человек на один турникет.

**ВНИМАНИЕ!**

При разработке схемы необходимо соблюдать нормы пожарной безопасности.

7.2 Подготовка турникета к монтажу

Подготовка турникета к монтажу производится в следующей последовательности:

- 1 Распаковать и провести осмотр турникета на предмет целостности, отсутствия видимых повреждений и дефектов.
- 2 Проверить комплектность на соответствие перечню, указанному в паспорте приобретенного изделия.
- 3 Провести осмотр фундамента (пола), на который предполагается производить монтаж и установку турникета. убедитесь в прочности и твердости пола.

Требования к фундаменту (полу):

- Пол должен быть бетонным не ниже марки 400;
 - Толщина не менее 150 мм;
 - Поверхность должна быть ровной и не иметь дефектов (выбоин, наплывов и т.п.).
- 4 На время монтажных работ необходимо организовать временный проход. Он должен быть организован вдали от места монтажа турникета.

7.3 Рекомендации по организации зоны прохода

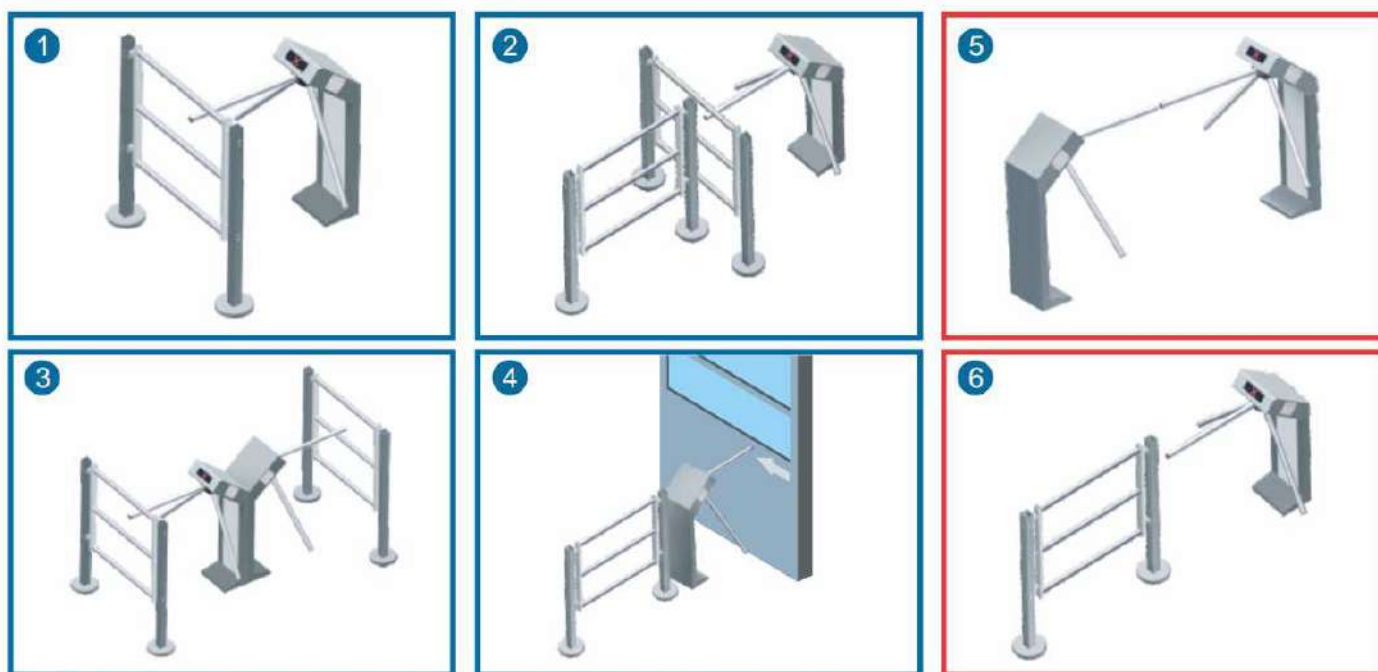
При проведении монтажа турникета необходимо учитывать, что верхняя преграждающая планка должна находиться на расстоянии не более 5 см от формирователя прохода (любая поверхность, перпендикулярная верхней преграждающей планке: модуль ограждения, стена и т.п.).

Для турникетов «STR-01» мы рекомендуем использовать ограждения прохода и секции «Антипаника» CARDDEX серии «RTA», выполненные в том же дизайне. При использовании этих ограждений допустимое расстояние от регулятора прохода до конца планки турникета можно сократить до 0 см, учитывая особенности конструкции ограждений данной серии.

! ВНИМАНИЕ!

При использовании планок «Антипаника» и варианте установки турникета планками к стене, от стены необходимо заложить дополнительное расстояние в 6 см до планки турникета.

На рисунке 7.3.1 показаны правильно и неправильно произведенные варианты монтажа турникетов. Если монтаж произведен неправильно, то, при совершении прохода, планка турникета может не осуществлять поворот на требуемый угол (более 60 градусов), вследствие чего преграждающие планки вернутся в исходное состояние, и проход не будет учтен.



1 2 3 4 Монтаж турникета произведен правильно

5 6 Монтаж турникета произведен неправильно

Рисунок 7.3.1 – Правильные и неправильные варианты монтажа турникета

7.4 Последовательность работ по монтажу турникета

! ВНИМАНИЕ!

Установку турникета и его крепление к полу следует производить при снятых преграждающих планках.

Крепление турникета к полу необходимо осуществлять четырьмя шурупами с шестигранной головкой «Глухарь» (D=12мм, L=80–120мм) с дюбелем.



Рисунок 7.4.1 – Шуруп с шестигранной головкой «Глухарь» с дюбелем

Для монтажа турникета необходимо:

- 1 Получить доступ к монтажному основанию и контроллеру управления турникетом, для этого необходимо выполнить следующие действия (см. рисунок 7.4.2):
 - 1.1. Выкрутить два винта с торцов кожуха монтажного основания.
 - 1.2. Снять кожух монтажного основания.
 - 1.3. Выкрутить два винта в нижней части передней панели.
 - 1.4. Снять переднюю панель.

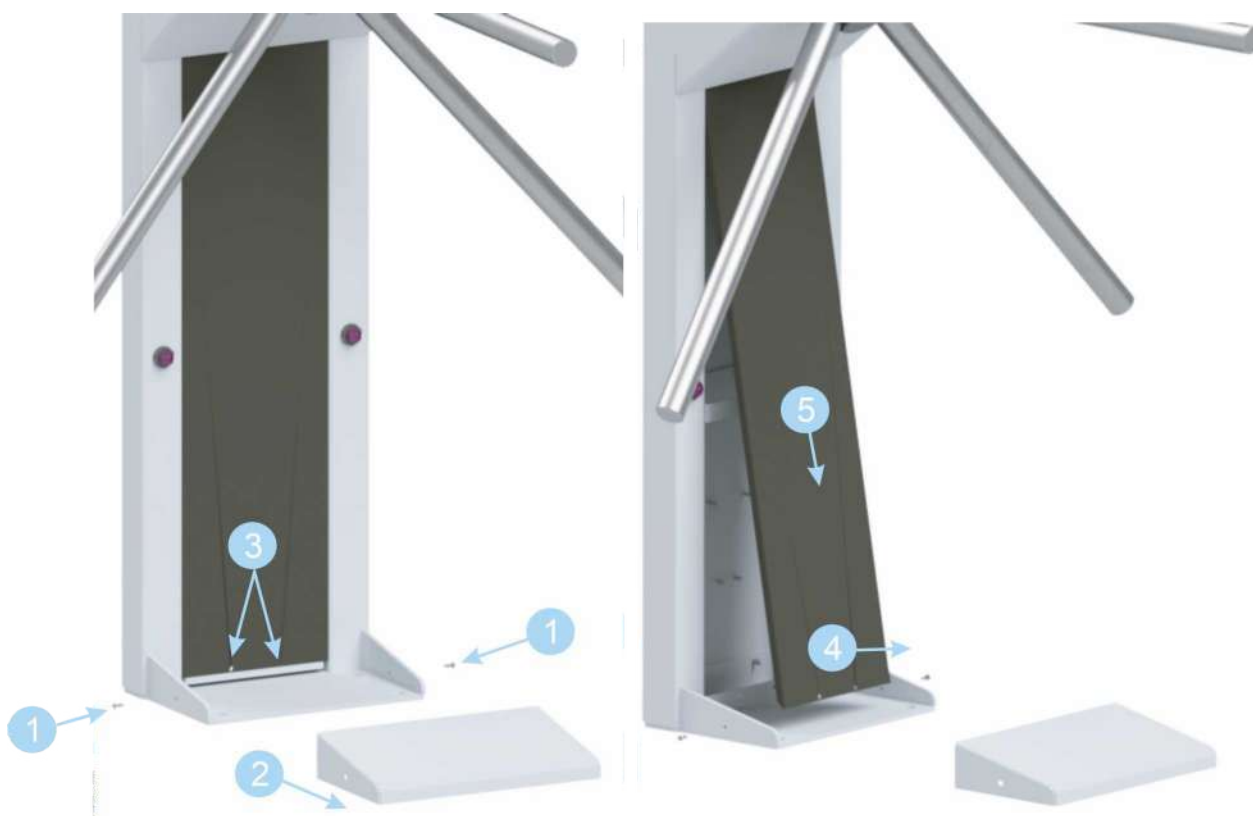


Рисунок 7.4.2 – Разборка кожухов турникета «STR-01»

- 2 Турникет установить на место его монтажа и произвести разметку для сверления отверстий в полу.
- 3 Сверление производить сверлом диаметром 16 мм. В отверстия установить распорные дюбели диаметром 16 мм и длиной 80 – 120 мм (рис. 7.4.1).
- 4 В зависимости от выбора способа прокладки проводов, нужно либо просверлить сквозное отверстие на нижний (цокольный) этаж, где по потолку проложить провода от турникета до устройства управления, либо произвести подготовку борозд (штроб) в полу этажа установки турникетов в том же направлении.

 **ВНИМАНИЕ!**

Создание борозд в плитах перекрытия, а также горизонтальных борозд в стенах панельных зданий запрещено, так как в таких зданиях все стены являются несущими, и это снижает несущую способность конструкций здания и может привести к обрушению. Устройство борозд в монолитных зданиях разрешается на глубину не более глубины залегания арматуры, по той же причине.

- 1 Перед установкой турникета завести в него кабели управления и питания и убедиться, что ни один кабель не поврежден и не пережимается при установке.
- 2 После ввода кабелей через крепежные отверстия в основании турникета установить шурупы. Выровнять турникет. Затянуть шурупы.
- 3 После затяжки шурупов убедитесь в устойчивости смонтированного турникета.

7.5 Установка стандартных преграждающих планок

Преграждающие планки имеют надежную систему соединения с фланцем механизма турникета. На соединительной втулке каждой планки есть отверстие с резьбой М10, предназначенное для закрепления планки в фланце при помощи фиксирующего винта. Фиксирующие винты под шестигранный ключ на 7 мм или 8 мм (зависит от партии) скрываются крышкой фланца.

На рисунке 7.5.1 показана последовательность установки стандартных преграждающих планок.

Если вы установили планки типа «Антипаника», проверьте работу их механизма разблокировки (рисунок 6.5.3);

 **ВНИМАНИЕ!**

Запрещается садиться и облачиваться на все виды преграждающих планок. Максимальная нагрузка на верхнюю планку не должна превышать 15 кг.



Рисунок 7.5.1 - Установка стандартной преграждающей планки

- 1 Открутите винт крышки фланца
- 2 Снимите крышку
- 3 Вставьте планку в фланец до упора, как показано на рисунке 7.5.1
- 4 Плотнo закрутите фиксирующий винт и установите обратно крышку фланца
- 5 Проверьте надежность крепления планки

8 ПОДКЛЮЧЕНИЕ ТУРНИКЕТА

После установки турникет необходимо подключить к управляющим устройствам и электропитанию. управляющими устройствами служат пульт дистанционного управления, контроллер СКУД.

Для подключения внешних устройств служат клеммные колодки **XP2**, **XP4**, **XP5**.

Колодка **XP2** служит для подключения источника питания 12 Вольт постоянного тока к контактам «**+12V**» и «**GND**».

Клеммная колодка **XP4** состоит из контактов:

OUT1 – выход сигнала факта прохода в направлении 1,

OUT2 – выход сигнала факта прохода в направлении 1,

GND – общая шина (0В),

+5V – выход питания 5 Вольт, подключаемая нагрузка не более 100мА.

Длительность импульса 500мс, уровень сигнала (высокий или низкий) настраивается переключателем «PLRTY» см. пункт 6.3.

Клеммная колодка XP4 содержит контакты:

IN1 – Вход линии управления для сигнала «открыть турникет в направлении №1». Принцип управления – «сухой контакт», активный уровень – низкий;

IN2 – Вход линии управления для сигнала «открыть турникет в направлении №2». Принцип управления – «сухой контакт», активный уровень – низкий;

ALRM – Вход линии управления для сигнала «тревога». Принцип управления – «сухой контакт», активный уровень – низкий;

GND – Общая шина (0В);

Входы IN1, IN2 потенциальные, проход разблокируется на время равное длительности управляющего сигнала.

⚠ ВНИМАНИЕ!

Все подключения турникета необходимо проводить при отключенном электропитании!

8.1 Подключение ПДУ к турникету

Схема подключения ПДУ приведена на рисунке 8.1.1

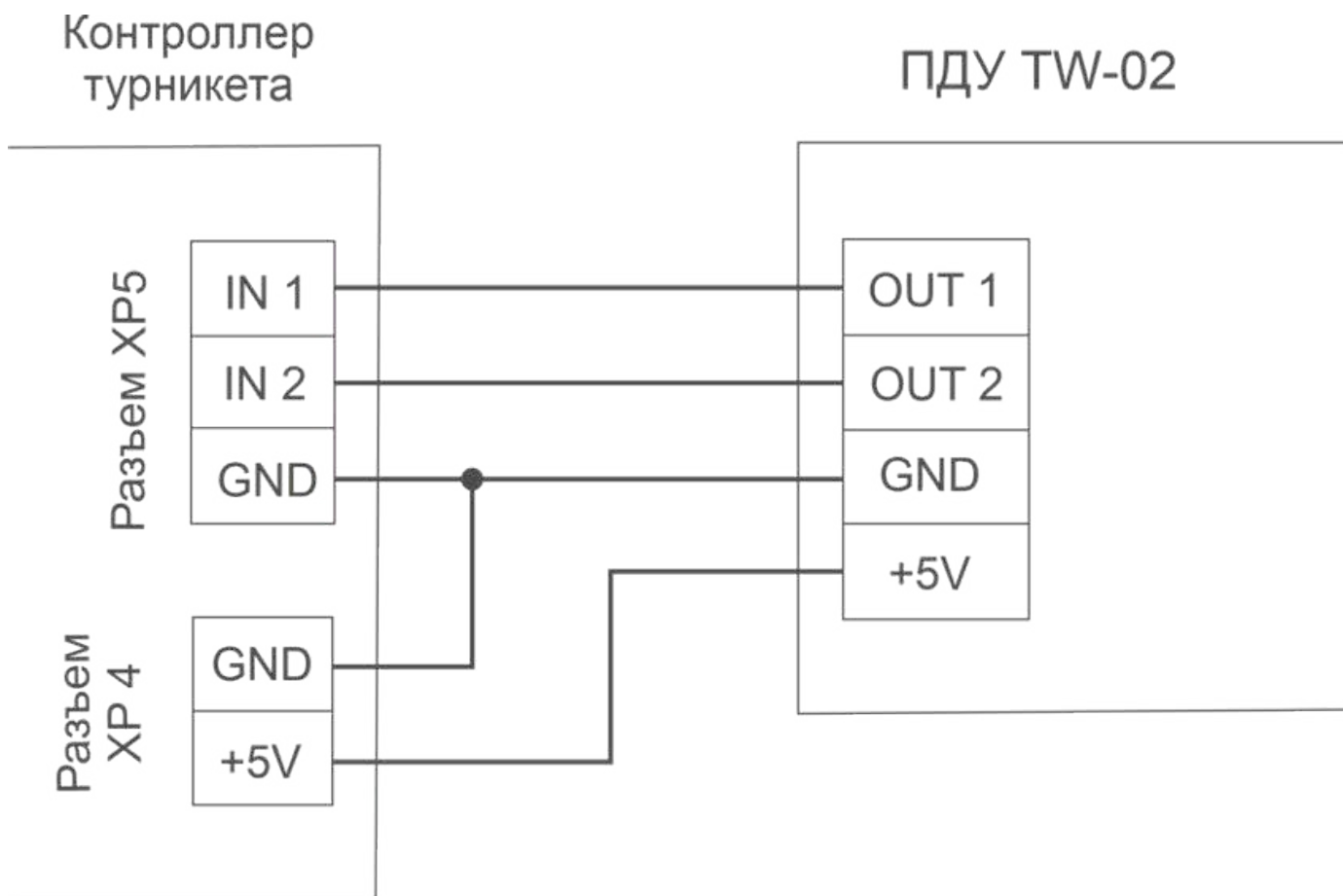


Рисунок 8.1.1 - Подключение ПДУ к турникету

Порядок подключения ПДУ к турникету

- 1 Установите ПДУ в удобном для оператора месте;
- 2 Соедините кабелем клемму пульта «+5V» с клеммой «+5V» контроллера «СВU-240», как это показано на рисунке 8.1.1;
- 3 Далее, соедините клеммы «GND» ПДУ и контроллера турникета;
- 4 Затем, соедините клеммы «OUT1» и «OUT2» ПДУ с контактами «IN1» и «IN2» соответственно;
- 5 Подключите контакт ПДУ «In LOCK» к контакту контроллера «ALRM»;
- 6 Подключите внешний источник питания, согласно пункту 8.4 настоящего Руководства;
- 7 Проверьте подключения согласно схеме на рисунке 8.1.1, проверьте надежность крепления всех соединений.

8.2 Подключение стороннего контроллера СКУД к турникету

Общая схема подключения турникета к контроллеру СКУД представлена на рисунке 8.2.1.

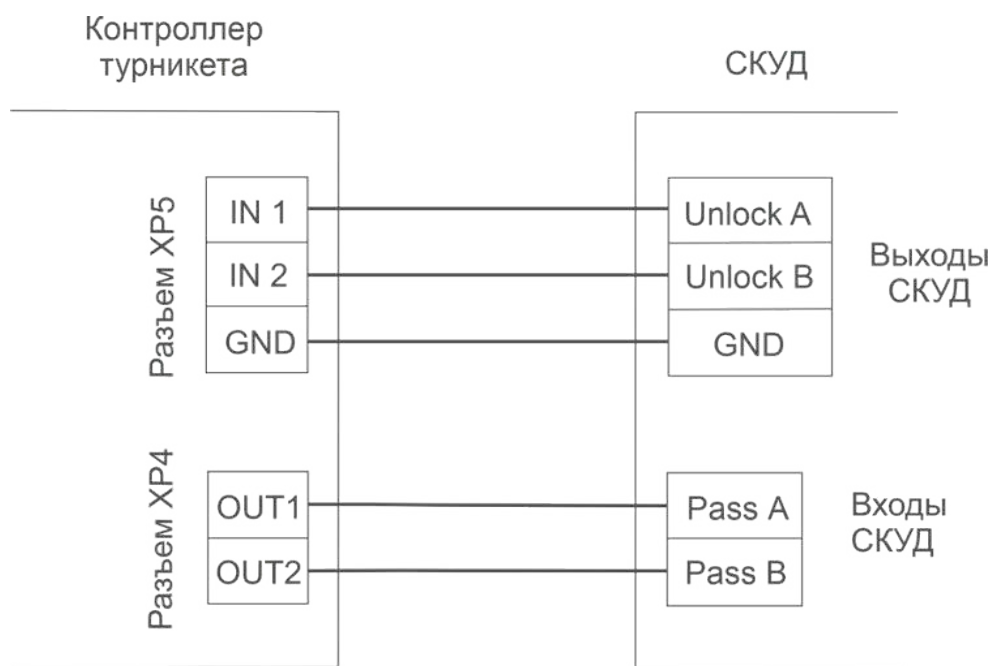


Рисунок 8.2.1 - Подключение турникета к стороннему СКУД



ВНИМАНИЕ!

Перед подключением убедитесь, что СКУД и турникет обесточены.

Для подключения к стороннему контроллеру СКУД:

- 1 Соедините контакт GND контроллера турникета с контактом GND внешнего контроллера;
- 2 Подключите выходы управления внешнего контроллера, предназначенные для открытия турникета на проход, к контактам «IN1» и «IN2» контроллера турникета;
- 3 Для контроля направления прохода через турникет, к контакту «OUT 1» и «OUT 2» контроллера турникета необходимо подключить входы СКУД, соответствующий функции контроля прохода внешнего контроллера.

Общая схема подключения турникета к контроллеру СКУД с релейными каналами управления типа «сухой контакт».

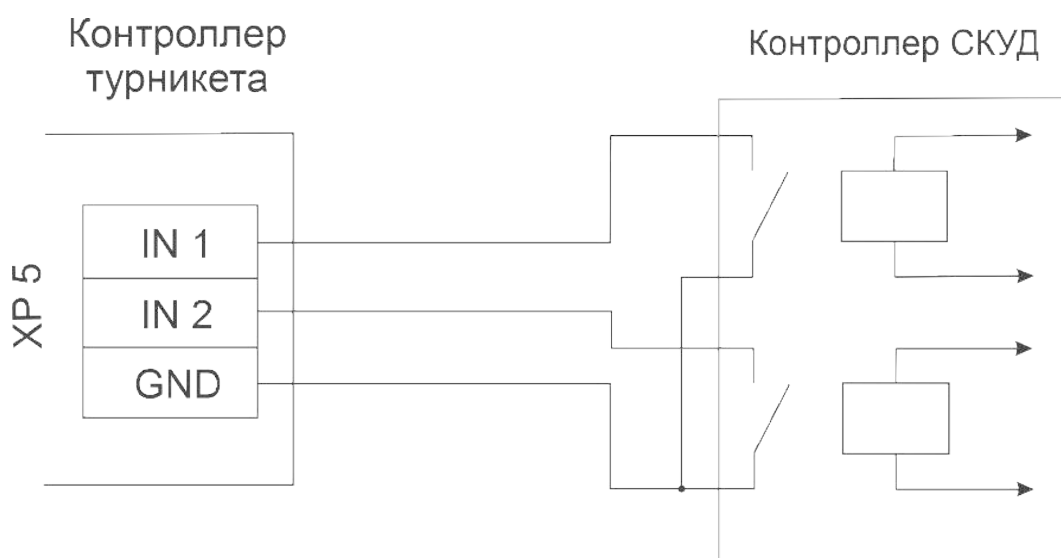


Рисунок 8.2.2 Схема подключения турникета к СКУД «сухой контакт»

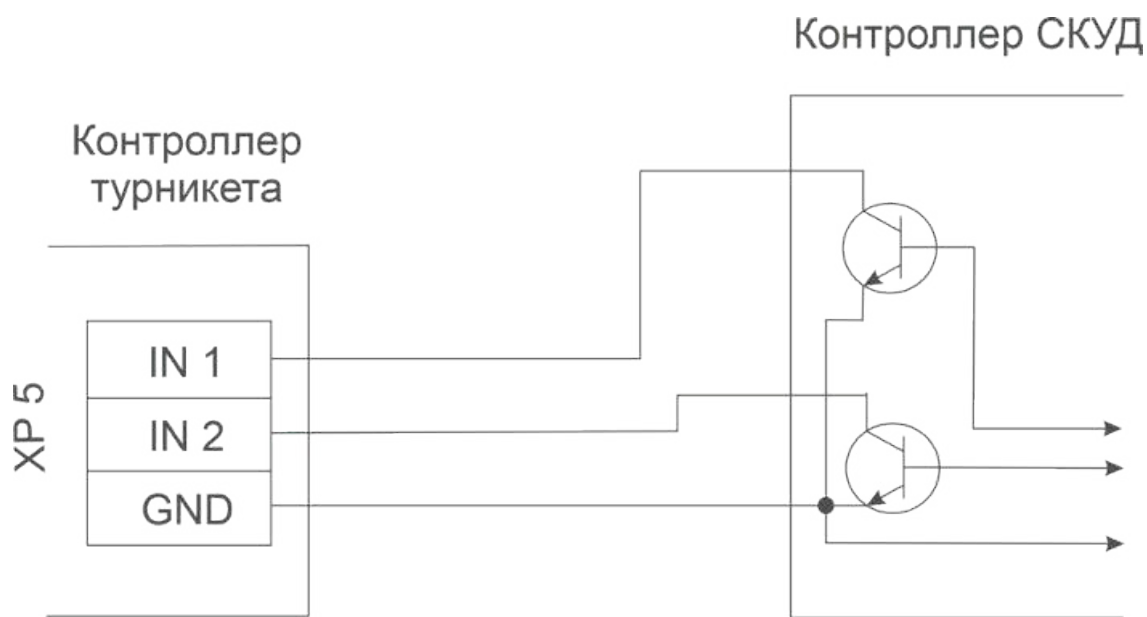


Рисунок 8.2.3 Схема подключения турникета к СКУД «открытый коллектор»

! ВАЖНО!

Все входы и выходы контроллера турникета имеют рабочее напряжение 5 Вольт и нагрузочную способность – не более 20 мА.

8.3 Подключение пожарной сигнализации к турникету

Архитектура контроллера управления турникетом обеспечивает подключение к пожарной сигнализации или ПДУ для автоматической разблокировки прохода в экстренной ситуации.

Линия управляющего сигнала «тревога» подключается к входу «ALRM» разъема ХР 5 контроллера управления турникета. Вход поддерживает управление в потенциальном режиме, проход через турникет разблокирован на время равное длительности сигнала «тревога». Активный уровень сигнала низкий (0В), для включения режима тревога вход «ALRM» необходимо замкнуть на контакт «GND» контроллера турникета.

Схема подключения турникета к пожарной сигнализации представлена на рисунке 8.3.1.

Для подключения турникета к автоматической установке пожарной сигнализации необходим двужильный провод.

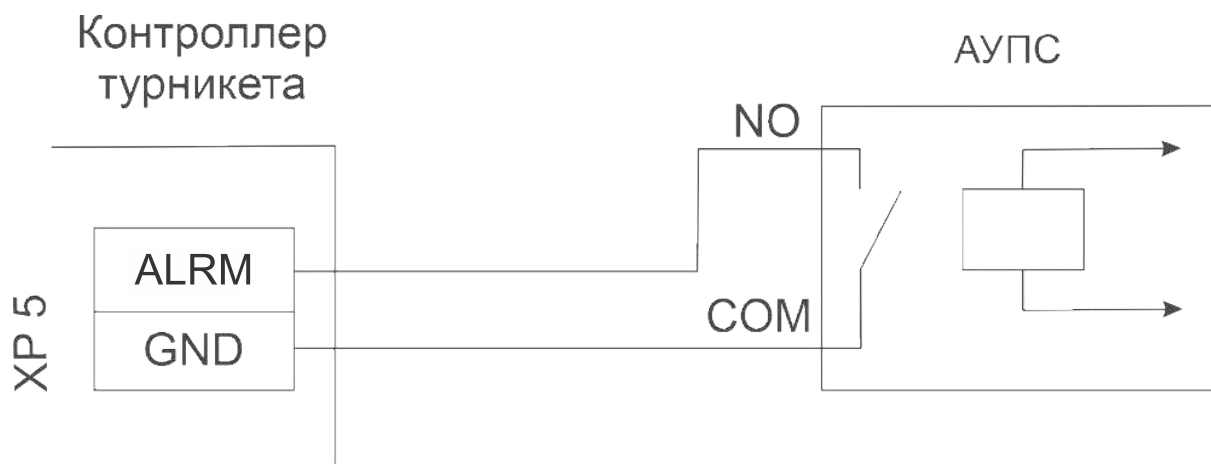


Рисунок 8.3.1 - Подключение АУПС к турникету

! ВНИМАНИЕ!

Перед подключением убедитесь, что контроллер турникета и АУПС обесточены.

8.4 Подключение электропитания к турникету

Подключение внешнего источника питания является завершающей операцией подключения внешних устройств к турникету. Схема подключения внешнего источника питания приведена на рисунке 8.4.1.

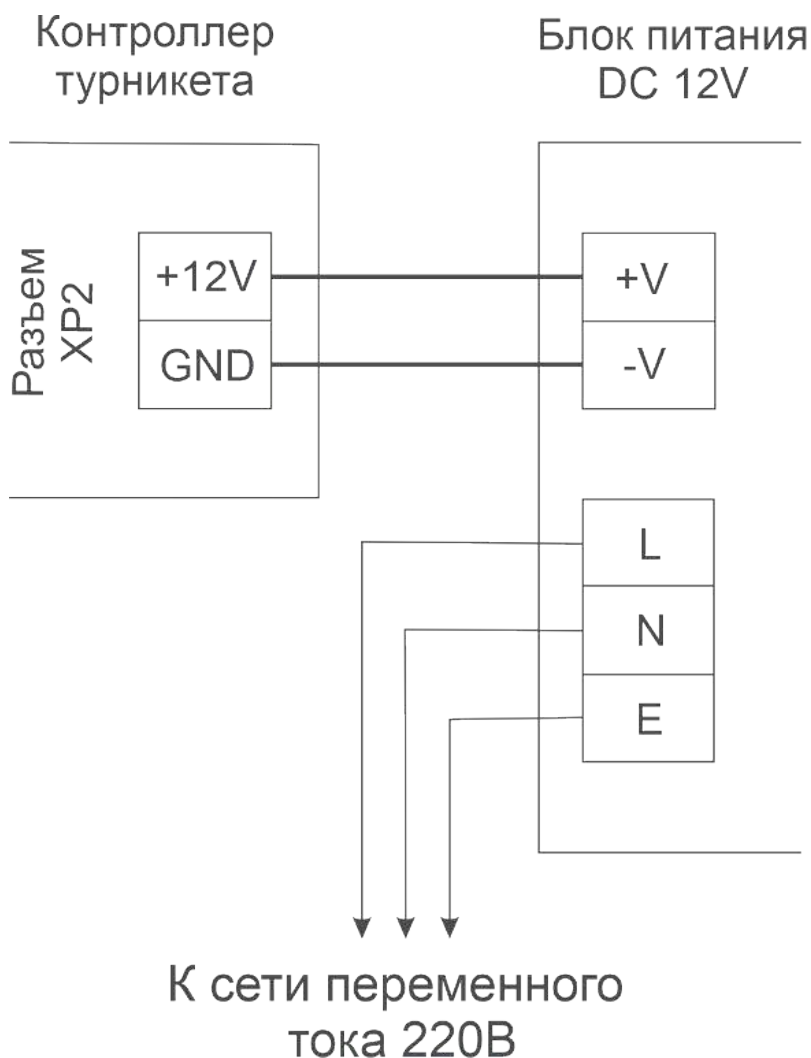


Рисунок 8.4.1 – Подключение питания к турникету

Для подключения питания к турникету:

- 1 Подключите турникет к контуру заземления;

! ВАЖНО!

В случае отсутствия заземления, производитель вправе снять турникет с гарантии. Рекомендуется подключать электропитание турникета через дифференциальный автоматический выключатель.

2 Установите блок питания в свободном для доступа оператора месте и также подключите его к контуру заземления;

3 Подключите кабели питания к клеммам «+12V» и «GND» контроллера управления турникетом.

Для определения сечения кабеля питания, в зависимости от дальности подключения пользуйтесь данными таблицы 2.

Таблица 2 – Сечения кабеля питания в зависимости от дальности подключения.

Дальность подключения	до 10 м	от 10 до 30 м	от 25 до 50 м
Сечение провода	2 x 1,2 мм ²	2 x 1,5 мм ²	2 x 2 мм ²

9 ЭКСПЛУАТАЦИЯ ТУРНИКЕТА

9.1 Включение турникета

 **ВНИМАНИЕ!**

При эксплуатации турникета соблюдайте общие правила при работе с электрическими приборами.

1 Перед включением турникета убедитесь в правильности всех подключений и исправности сетевого кабеля источника питания турникета.

2 Подключите сетевой кабель источника питания турникета к сети с напряжением и частотой, указанными в паспорте на этот источник питания.

 **ВНИМАНИЕ!**

Запрещается подключать источник питания турникета в сеть с напряжением и частотой, отличающимися от значений, указанных в паспорте на этот источник питания.

3 Включите блок питания. После включения питания начальное состояние турникета – «Закрyto». Оба индикатора турникета должны гореть красным цветом.

9.2 Управление турникетом с помощью ПДУ

Турникет «STR-01» поддерживает возможность управления при помощи пульта дистанционного управления. Описание ПДУ представлено в п.п. 6.7. настоящего Руководства, а порядок его подключения в п.п. 8.1.

Принцип управления турникета от дистанционного пульта следующий: при нажатии соответствующих кнопок пульта, происходит замыкание контактов «IN1» и/или «IN2» с контактом «GND» на контроллере турникета, вследствие чего турникет разблокируется для прохода в нужную сторону. Контроллер турникета поддерживает потенциальный режим управления, т.е. проход через турникет будет разблокирован на время равное управляющему сигналу на входах «IN1» и «IN2».

Сенсорные кнопки ПДУ работают в триггерном режиме, включение–выключение режима происходит при каждом нажатии кнопки. Для визуального определения текущего состояния турникета на кнопках ПДУ установлены двухцветные светодиодные индикаторы.

В таблице 3 показаны различные состояния индикации кнопок ПДУ и турникета в зависимости от режима работы.

Режимы работы	Индикация ПДУ	Индикация на турникете
 <p>Оба направления закрыты для входа и выхода</p>	 <p>Индикация кнопок ПДУ горит красным</p>	 <p>Обе стрелки горят красным</p>
 <p>Открыто для прохода в выбранном направлении</p>	 <p>Индикатор кнопки, соответствующий проходу в заданном направлении горит зеленым, индикатор другой кнопки - красным</p>	 <p>Стрелка, показывающая в сторону открытого прохода, горит зеленым. другая стрелка - красным</p>
 <p>Оба направления прохода открыты</p>	 <p>Оба индикатора кнопок ПДУ горят зеленым</p>	 <p>Обе стрелки индикации турникета горят зеленым</p>

Таблица 4 Режимы работы и индикация ПДУ и электронной проходной

9.3 Управление турникетом в составе СКУД

Турникет «STR-01» могут управляться при помощи внешнего контроллера СКУД стороннего производителя. Физический принцип управления турникетом с помощью стороннего контроллера следующий:

Для разблокировки прохода через турникет в одну сторону внешний контроллер, на время прохода, замыкает контакт «IN1» с «GND» контроллера турникета;

Для открытия турникета в другую сторону контакт «IN2» замыкается с «GND».

Для контроля факта прохода и определения его направления с контроллера турникета выходы «OUT1» или «OUT2» передают сигнал на сторонний контроллер.

ПРИМЕЧАНИЕ!

По умолчанию на выходах установлена «положительная логика», т.е. контроллер турникета сигнализирует о факте прохода переходом сигнала из высокого в низкий уровень.

Более подробная информация о функциях и инструментах управления, используемых СКУД сторонних производителей, содержится в прилагаемой к ним технической документации.

9.4 Действия оператора турникета в экстремальных ситуациях

На объектах, где установлены турникеты, возможны возникновения различных чрезвычайных обстоятельств, таких как: пожары, землетрясения, затопления и прочие стихийные бедствия или аварийные ситуации. Для экстренной эвакуации с объекта, в случае возникновения чрезвычайных ситуаций, необходимо обеспечить беспрепятственный выход людей через контролируемую зону прохода с установленными на ней турникетами и ограждениями прохода.

Охраннику или оператору турникета при возникновении чрезвычайной ситуации следует незамедлительно сложить преграждающие планки «Антипаника» (рисунок 6.5.3) или демонтировать стандартные преграждающие планки (рисунок 7.5.1), если таковые установлены на турникетах.

Далее, необходимо проверить разблокировку секций «Антипаника» и открыть их на максимальное расстояние. При правильном подключении, разблокировка секций должна произойти автоматически, по сигналу от системы пожарной сигнализации или при отключении электричества.

При отсутствии автоматической разблокировки, необходимо самостоятельно разблокировать секции «Антипаника» с помощью отдельной аппаратной кнопки.

10 МАРКИРОВКА И УПАКОВКА

Турникеты имеют маркировку в виде номеров и этикеток, расположенных на различных узлах изделия и на упаковке.

- На шасси внутреннего механизма присутствует бирка: VXXXXXX;
- На корпусе турникета расположена информационная табличка. В табличке указана серия и модель турникета, основные электрические параметры и серийный номер турникета. В серийном номере зашифрована дата выпуска турникета и порядковый номер. Внешний вид таблички с расшифровкой серийного номера представлен на рисунке 10.1.

CARDDEX®	
Турникет	
Серия	«STR»
Серийный номер	
Напряжение, В	12
Ток, А	1
Мощность, Вт	12
Сделано в России   www.carddex.ru	

Рисунок 10.1. – Внешний вид информационной таблички

- На печатной плате контроллера «СВU–240» турникета находится шестизначный уникальный номер, нанесенный на саморазрушающемся стикере;

Турникет упакован в транспортную тару из пятислойного гофрокартона, предохраняющую его от повреждений во время транспортировки и хранения. Габаритные размеры упаковочной коробки (Д x Ш x В) – «STR–01» 1050 x 300 x 300 мм.

11 ХРАНЕНИЕ И ТРАНСПОРТИРОВАНИЕ

Турникет в оригинальной упаковке производителя можно перевозить в контейнерах, закрытых железнодорожных вагонах, герметизированных отсеках самолетов, а также автомобильным транспортом с защитой от прямого воздействия атмосферных осадков и пыли в соответствии с правилами перевозки грузов, действующими на каждом виде транспорта. Хранение турникета допускается в помещениях при температуре окружающего воздуха от –20 до +50°С и значении относительной влажности воздуха до 98% при 25°С без конденсации влаги.

После транспортирования или хранения турникета при отрицательных температурах, или повышенной влажности воздуха турникет перед вводом в эксплуатацию должен быть выдержан в закрытом помещении с нормальными климатическими условиями без оригинальной упаковки в течение не менее 12 часов.

12 СЕРВИСНОЕ ОБСЛУЖИВАНИЕ ТУРНИКЕТА

В процессе эксплуатации турникетов необходимо проводить их регулярное сервисное обслуживание. Сервисное обслуживание необходимо на протяжении всего срока службы турникета. От регулярности и качества обслуживания будет зависеть исправность работы и срок службы изделия.

Проведение сервисного обслуживания возможно, как с привлечением специализированных обслуживающих организаций, так и своими силами при наличии необходимой квалификации, согласно данному разделу настоящего Руководства.

При заключении договора на плановое обслуживание со специализированной сервисной организацией, ее сотрудники будут посещать объект для проведения обслуживания оборудования с периодичностью, установленной договором.

Виды сервисного обслуживания турникета отличаются периодичностью и набором технологических операций.

Таблица, определяющая периодичность планового технического обслуживания представлена в Приложении 1 к настоящему Руководству.

Этапы технологических операций сервисного обслуживания турникета включают в себя:

- Частичную разборку;
- Проверку крепления деталей и узлов турникета и устранение неисправностей;
- Смазку подверженных износу деталей исполнительного механизма и механизмов блокировки;
- установку демонтированных деталей на место и общую проверку работы турникета.

12.1 Частичная разборка турникета

Для того чтобы получить доступ ко всем необходимым узлам турникета, нужно выполнить его частичную разборку. В данный объем работ входит демонтаж верхней крышки, нижнего и центрального кожухов турникета.

На рисунке 12.1.1 представлен порядок демонтажа верхней крышки.

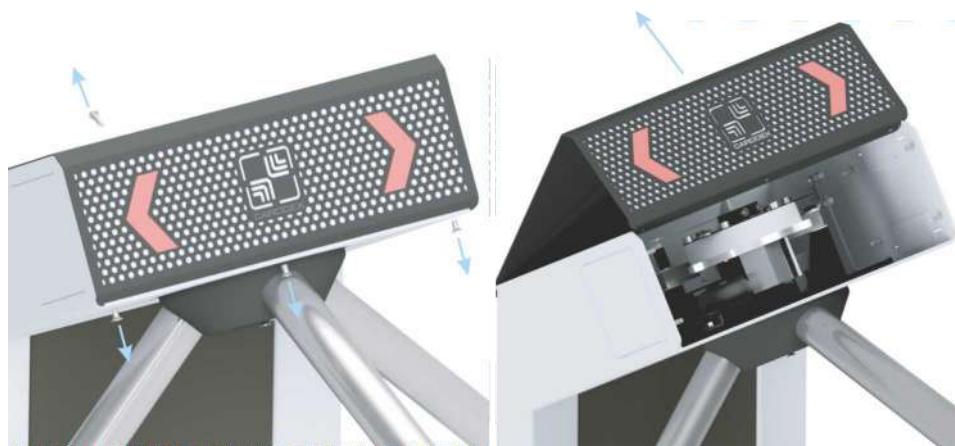


Рисунок 12.1.1 – Демонтаж верхней крышки турникета

- 1 Открутите 4 винта крепления крышки к корпусу;
- 2 Приподнимите крышку и отсоедините кабель индикации;
- 3 Снимите крышку.

Для получения доступа к встроенному контроллеру турникета необходимо снять переднюю панель, процедура описана в пункте 7.4.

12.2 Проверка узлов механизма турникета

На рисунке 12.2.1 показано расположение основных узлов механизма турникета.

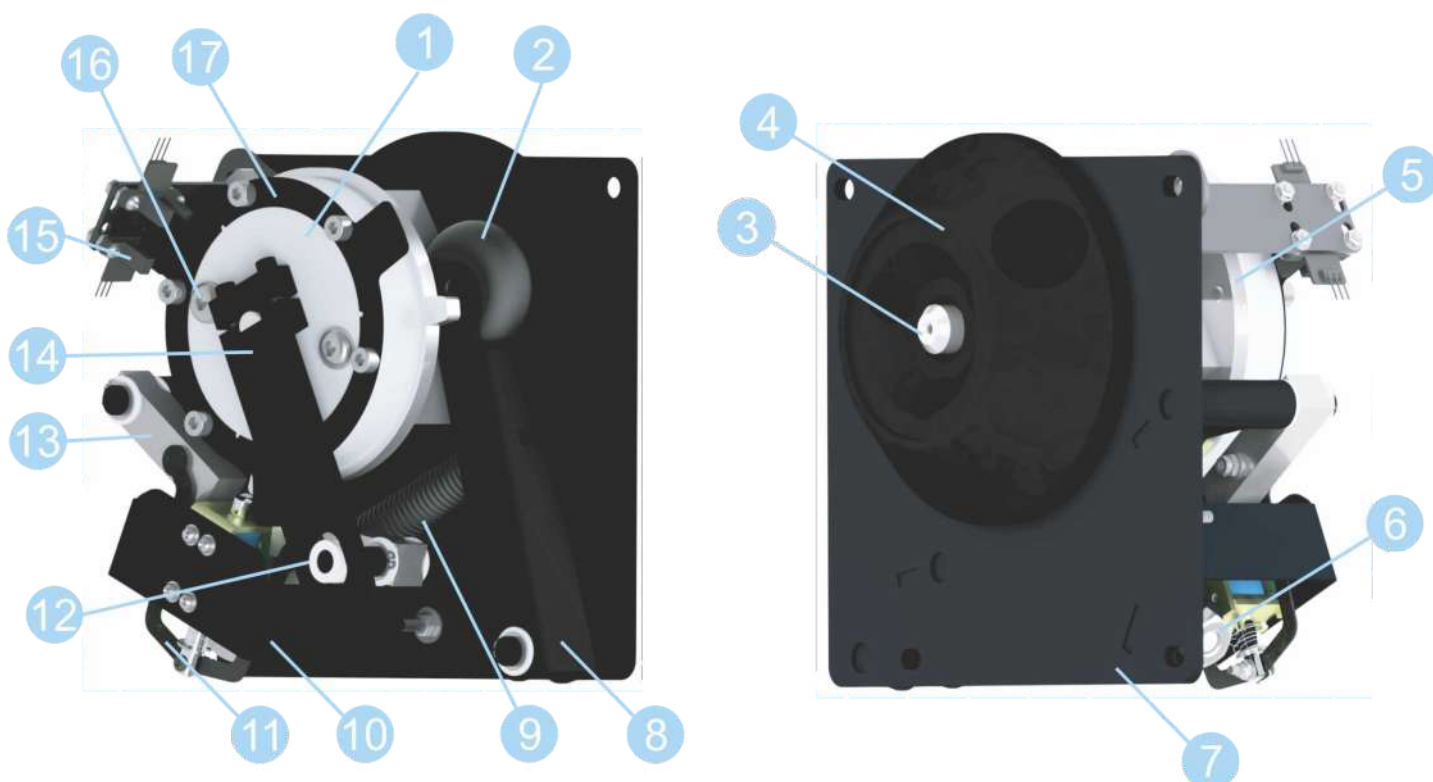


Рисунок 12.2.1 – Расположение узлов механизма турникета ТМ–1

- | | | |
|--------------------------|---------------------------------------|---------------------------------------|
| 1 Гидравлический демпфер | 7 Шасси механизма | 13 Кулачки системы блокировки |
| 2 Ролик доводчика | 8 Доводчик | 14 Держатель диска демпфера |
| 3 Центральный вал | 9 Пружина доводчика | 15 Оптические датчики |
| 4 Фланец | 10 Кронштейн линейного электромагнита | 16 Клапан заливки демпферной жидкости |
| 5 Маховик | 11 Линейный электромагнит | 17 Контрольное кольцо |
| 6 Регулятор пружины | 12 Фрикционная муфта | |

Проделайте технологические операции в следующей последовательности:

- 1 Очистите шасси механизма и внутреннюю часть корпуса турникета от загрязнений;

! ВНИМАНИЕ!

Не допускается использование абразивных и химически активных веществ при чистке загрязненных внутренних узлов и наружных поверхностей турникета.

- 2 Проверьте надежность крепления всех кабелей и, при необходимости закрепите проводку в местах соединений;

! ВНИМАНИЕ!

Не допускаются рывки кабелей и применение силы при их натяжении.

- 3 Проверьте и, при необходимости, подтяните резьбовые соединения креплений узлов механизма турникета;

! ВНИМАНИЕ!

Не допускается применение чрезмерных усилий при затягивании (подтягивании) резьбовых соединений.

- 4 Проверьте работоспособность линейного электромагнита, попробовав произвести несанкционированный проход;
- 5 Проверьте гидравлический демпфер на наличие подтеков.

12.3 Устранение протечек демпферной жидкости

При интенсивной эксплуатации турникета, со временем возможно возникновение небольших подтеков демпферной жидкости.

При наличии подтеков определите место протечки. Оно может быть на участке соединения стакана демпфера и его основания, либо в месте установки центральной оси демпфера.

Причинами протечки на участке соединения стакана демпфера и его основания могут быть ослабление затяжки винтов крепления демпфера или износ уплотнительного кольца.

Для устранения протечки по причине ослабления затяжки винтов – подтяните винты крепления демпфера, используя шестигранный ключ размером 4 мм.

На рисунке 12.3.1 показан порядок замены уплотнительного кольца.

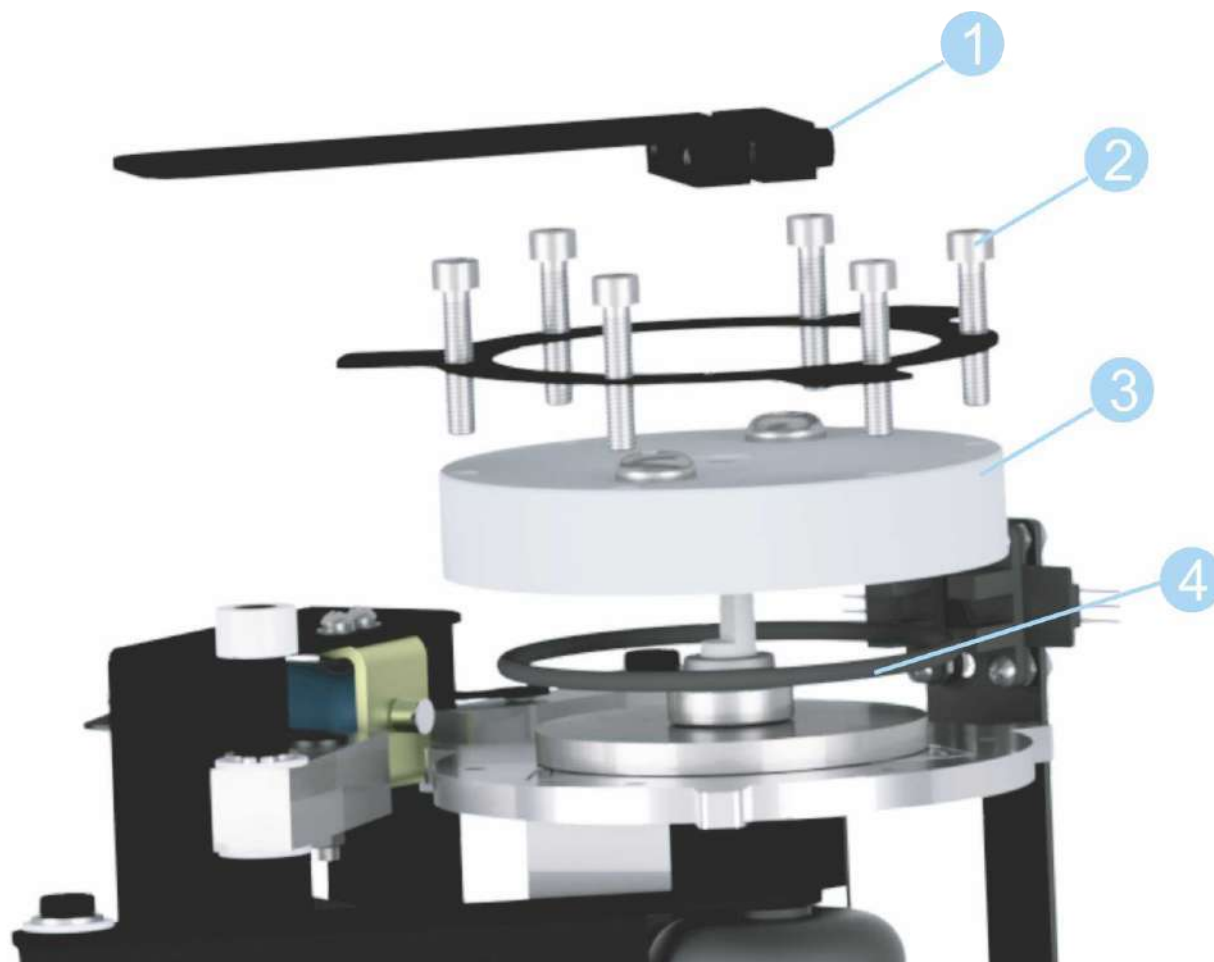


Рисунок 12.3.1 – Порядок замены уплотнительного кольца.

Для замены уплотнительного кольца

- 1 Ослабив винты держателя диска демпфера, снимите кронштейн;
- 2 Открутите 6 винтов крепления демпфера;
- 3 Снимите стакан демпфера, при помощи ветоши удалить силиконовое масло, не допуская растекания по механизму;
- 4 Поменяйте уплотнительное кольцо;
- 5 Соберите демпфер в обратной последовательности. Залейте силиконовое масло.

Причиной протечек демпферной жидкости в месте установки центральной оси демпфера, как правило, является износ сальника.

На рисунке 12.3.2 показан порядок замены сальника.

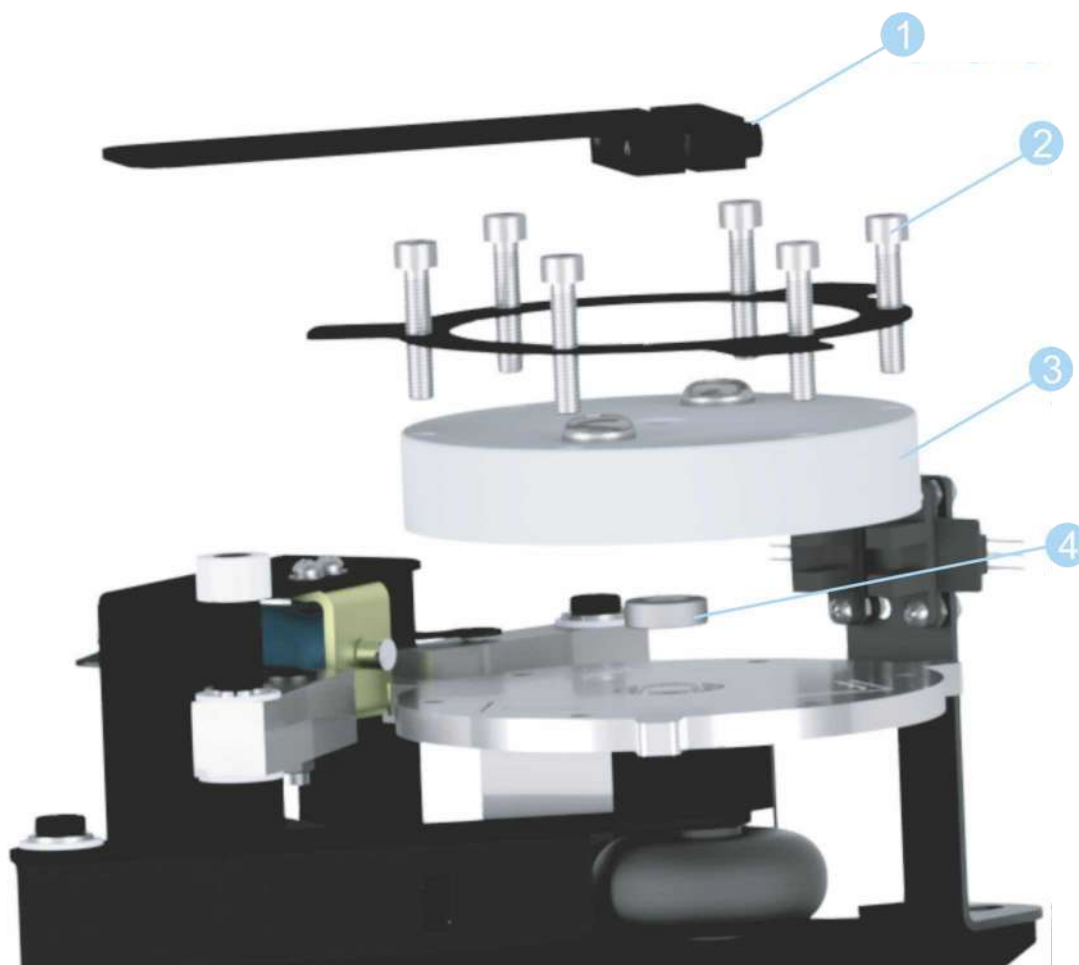


Рисунок 12.3.2 – Порядок замены сальника

Для устранения протечек проделайте следующие операции:

- 1 Ослабить винты держателя диска демпфера, снять держатель;
- 2 Выкрутить шесть винтов крепления стакана демпфера;
- 3 Снять стакан демпфера, при помощи ветоши вытереть силиконовое масло, не допуская растекания по механизму; Легким постукиванием молотка по оси, распрессуйте подшипник на оси диска демпфера, чтобы получить доступ к сальнику;
- 4 Замените сальник;
- 5 Соберите демпфер в обратной последовательности. Залейте силиконовое масло.

При необходимости произведите доливку демпферной жидкости, как это показано на рисунке 12.3.3.



Рисунок 12.3.3 – Доливка демпферной жидкости.

Для доливки демпферной жидкости используйте следующий порядок операций:

- 1 Открутите винты клапанов демпфера;
- 2 Закрутите в один из клапанов шприц–нагнетатель;

! ВАЖНО!

Шприц–нагнетатель не входит в стандартный комплект поставляемых турникетов и заказывается отдельно.

- 3 Закачайте демпферную жидкость. Делайте это до тех пор, пока через другой клапан не выйдет весь воздух и немного закачиваемой жидкости;
- 4 Отсоедините шприц и закрутите винты клапанов;
- 5 Очистите внутренний механизм от всех загрязнений;

12.4 Регулировка натяжения пружины доводчика

Проверьте работу системы доворота турникета. Механизм должен обеспечивать плавный автоматический доворот преграждающих планок, возвращая их в исходное положение после каждого прохода через турникет.

Как правило, причиной ухудшения работы системы доворота турникета является ослабление натяжения пружины доводчика.

Порядок регулировки натяжения пружины доводчика представлен на рисунке 12.4.1.



Рисунок 12.4.1 – Регулировка натяжения пружины доводчика

Для регулировки пружины понадобится отвертка с ручкой или любой похожий инструмент.

- 1 Вставьте отвертку между пружиной и регулятором натяжения и надавите на ручку, натягивая пружину;
- 2 Свободной рукой подкрутите регулировочную гайку до нужной степени натяжения;

Для ослабления натяжения пружины проделайте аналогичные операции, поворачивая регулировочную гайку в противоположном направлении;

12.5 Смазка подвижных частей механизма турникета

В случае появления каких-либо нехарактерных звуков при работе турникета, осуществите смазку подвижных частей его механизма.

Расположение подвижных частей механизма и места смазки показаны на рисунке 12.5.1.

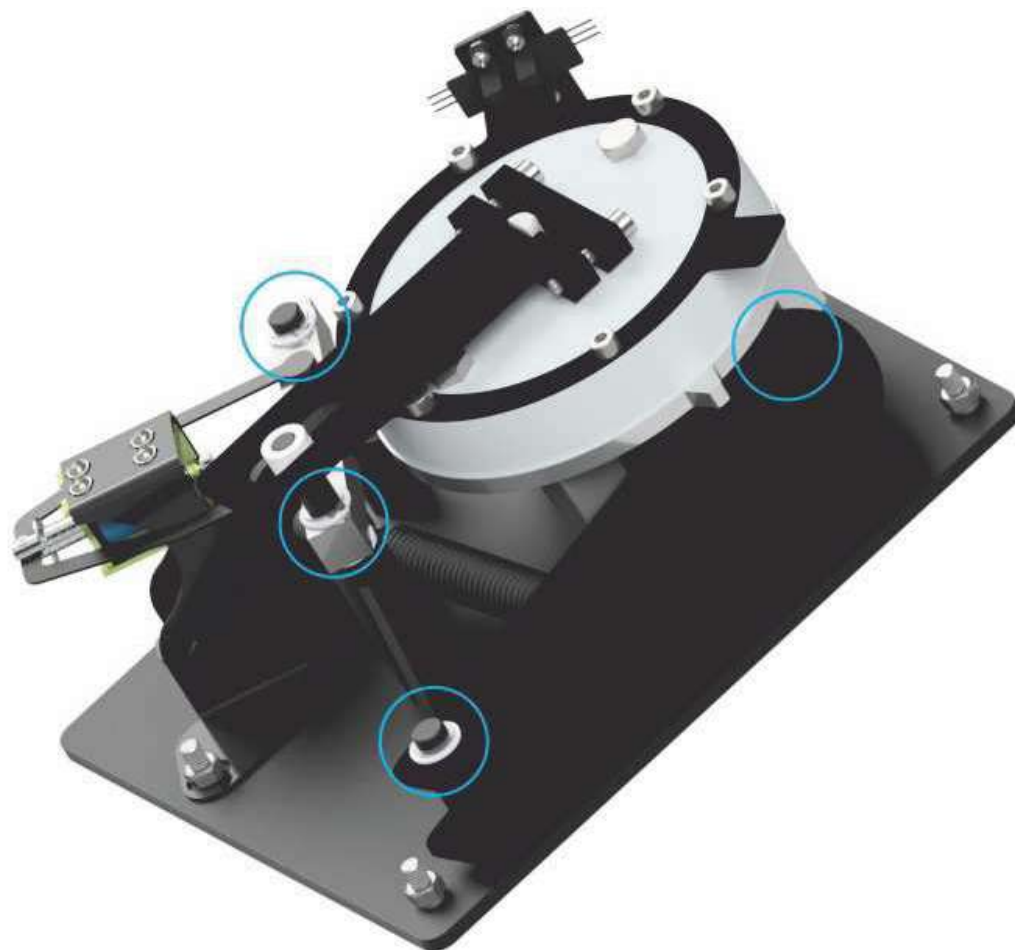


Рисунок 12.5.1 – Места смазки подвижных частей

Для смазки подвижных частей используйте машинное масло или силиконовую смазку.

- 1 Смажьте пружину доводчика турникета;
- 2 Смажьте ось ролика доводчика турникета;
- 3 Смазать оси кулачков механизма блокировки;
- 4 Удалите излишки смазки.

12.6 Сборка и проверка работоспособности турникета

Операции сборки турникета производятся в обратной последовательности операциям ее разборки, описанным выше.

После завершения работ по техническому обслуживанию:

- 1 Выполните сборку турникета;
- 2 Включите питание и проведите проверку работоспособности, совершив несколько тестовых проходов;
- 3 При отсутствии постороннего шума и каких-либо нарушений режимов работы турникет готов к эксплуатации;

ВНИМАНИЕ!

В случае обнаружения во время ТО каких-либо дефектов, рекомендуется обратиться в сервисную службу за консультацией.

Возможные неисправности, устранение которых может быть произведено собственными силами пользователя, приведены в таблице в Приложении 3 к настоящему Руководству.

Остальные возможные неисправности устраняются сервисными службами предприятия-изготовителя или партнеров.

13 ДЕЙСТВИЯ В СЛУЧАЕ ОБНАРУЖЕНИЯ НЕИСПРАВНОСТЕЙ

В случае обнаружения заводского брака или каких-либо неисправностей, возникших по вине Изготовителя и произошедших во время приемки, установки или эксплуатации турникета, необходимо произвести следующие действия:

- 1 Заполнить электронную форму рекламации на сайте www.carddex.ru и проинформировать о поломке или неисправности сервисную службу CARDDEX по телефону.
- 2 Проверить наличие действующего гарантийного талона на рекламационный турникет.

ВНИМАНИЕ!

Отсутствие действующего, корректно заполненного, гарантийного талона лишает пользователя права на бесплатный гарантийный ремонт!

- 3 При необходимости, по запросу сервисной службы, предоставить номер гарантийного талона и дополнительную информацию по неисправному изделию. Специалисты сервисной службы CARDDEX определяют, возможно, ли решить возникшую проблему удаленно.
- 4 Если после обращения в сервисную службу проблема не решена удаленно, в зависимости от региона нахождения, пользователю необходимо обратиться в ближайший аккредитованный сервисный центр CARDDEX или произвести отправку неисправного изделия или его части непосредственно в службу сервиса компании для проведения диагностики неисправности.

 **ВАЖНО!**

При отправке неисправного изделия или его части в сервисную службу CARDDEX необходимо приложить оригинал гарантийного талона на это изделие!

- 5 На основании результатов диагностики, аккредитованным сервисным центром или сервисной службой CARDDEX будет произведена бесплатная гарантийная замена или ремонт неисправного узла изделия или предоставлен мотивированный письменный отказ.

Условия гарантии на продукцию CARDDEX подробно изложены в Приложении 3 к настоящему Руководству

Приложение 1 к Руководству по эксплуатации турникета «STR-01»

Таблица периодичности планового технического обслуживания

№	Технологические операции	ТО №1	ТО №2	Используемое оборудование и материалы	Примечания
1	Контроль состояния	+	+	Журнал приема и сдачи дежурства	Состояние, внешний вид, работоспособность. Все сигналы, полученные во время дежурства, отображаются в журнале приема и сдачи дежурств.
2	Проверка подключения к пожарной сигнализации	+	+	Журнал приема и сдачи дежурства	Тест включения пожарной сигнализации (проверка открытия турникетов)
4	Проверка на прочность крепления к полу		+	Вороток (торцевая головка на 19)	При обнаружении не закрепленного жестко оборудования подтянуть крепежные шурупы, при необходимости заменить их
5	Внешний осмотр внутреннего механизма турникета		+	Отвертка, шестигранный ключ	Снять верхнюю панель с турникета, произвести внешний осмотр на наличие подтеков демпферной жидкости, при необходимости заменить сальник
6	Измерение сопротивления защитного и рабочего заземления		+	Омметр, комбинированный прибор	Провести измерение сопротивления защитного и рабочего заземления
7	Профилактическая смазка пружины		+	Смазка силиконовая	Снять верхнюю крышку турникета и смазать пружину


ВАЖНО!

В случае возникновения неисправностей, ТО следует проводить сразу после их устранения.

Приложение 2 к Руководству по эксплуатации турникета «STR-01».

Таблица возможных неисправностей турникета, устраняемых силами пользователя

Неисправность	Причина	Способ устранения
При включении источника питания не работает индикация на стойке турникета.	На «СВU-240» не подается напряжение питания.	Отключить источник питания турникета от сети, снять нижний и центральный кожухи турникета. Проверить целостность кабеля питания, проверить надежность крепления кабеля питания к клеммной колодке «СВU-240».
При включении источника питания индикация турникета имеет нехарактерный для нее цвет.	Быстрое отключение и подача электропитания.	Отключить источник питания турникета от сети, подождать от 15 до 25 с, затем включить источник питания.
Турникет не управляется с одного из устройств управления.	На «СВU-240» не подается сигнал управления.	Отключить источник питания турникета от сети, снять центральный кожух. Проверить целостность кабеля. Проверить надежность крепления кабеля.
При довороте планки происходит удар, нет плавности закрытия.	Слишком сильно натянута пружина.	Открыть верхнюю крышку турникета. Ослабить пружину.
	Протечка демпферной жидкости.	Заменить сальник и долить демпферную жидкость.
Корпус турникета не устойчив.	Ненадежно закреплены в полу крепежные болты или закладные элементы.	Тип крепежных болтов или закладных элементов не соответствует прочности бетона пола. Замените крепежные болты и/или закладные элементы.
Люфт преграждающих планок турникета.	Планки слабо затянуты или не закручен фиксирующий винт.	Проверить затяжку планки, при необходимости подтянуть фиксирующий винт.

Условия гарантии на продукцию CARDDEX

Общество с ограниченной ответственностью НПО «КАРДДЕКС» (далее по тексту CARDDEX или Изготовитель) публикует условия гарантии на свою продукцию, являющиеся публичной офертой (предложением) в адрес физических и юридических лиц (далее по тексту Покупатель) в соответствии со статьей 435 и пунктом 2 статьи 437 Гражданского Кодекса Российской Федерации. Настоящая оферта в полном объеме и без исключений принимается любым физическим или юридическим лицом, пользующимся продукцией под маркой CARDDEX на территории Российской Федерации.

Гарантийные обязательства

Гарантийные обязательства на продукцию CARDDEX действуют в течение установленного гарантийного срока изделия или его комплектующих частей и подразумевают гарантийное обслуживание изделия в случае обнаружения в нем аппаратных дефектов, связанных с материалами и сборкой.

Гарантийные обязательства распространяются только на изделия CARDDEX, проданные через официальных партнеров CARDDEX, и действуют только в стране первичной продажи изделия.

Гарантийные обязательства не распространяются на поставляемое с изделием программное обеспечение и могут не распространяться на некоторые части изделия.

Гарантийное обслуживание осуществляется непосредственно у Изготовителя или через авторизованные сервисные центры CARDDEX, расположенные на территории страны приобретения изделия.

Гарантийные обязательства распространяются только на изделия, предоставленные Изготовителю или в авторизованный сервисный центр CARDDEX вместе с правильно заполненным фирменным гарантийным талоном.



ВНИМАНИЕ!

При покупке продукции CARDDEX внимательно проверяйте гарантийный талон на корректность заполнения со стороны организаций продавца и установщика.

В рамках гарантийного обслуживания CARDDEX на свое усмотрение производит бесплатный ремонт изделия, либо его замену на аналогичное или эквивалентное по функциям и надежности изделие.

CARDDEX не гарантирует совместимость встроенного программного обеспечения при взаимодействии с аппаратными или программными средствами других производителей, если иное не оговорено в прилагаемой к изделию документации.

CARDDEX не несет ответственности за возможный вред, прямо или косвенно нанесенный людям, домашним животным или любому имуществу, если это произошло в результате использования изделия не по назначению, несоблюдения правил и условий эксплуатации или хранения изделия, умышленных или неосторожных действий потребителя или третьих лиц.

Основанием для отказа в гарантийном обслуживании являются следующие обстоятельства:

- отсутствует гарантийный талон на изделие;
- гарантийный талон не заполнен, заполнен не полностью, заполнен неразборчиво или содержит исправления;
- серийный номер изделия или его сервисный код изменен, не читается или читается неоднозначно;
- изделие использовалось не по назначению или не в соответствии с инструкцией по эксплуатации;
- изделие перестало работать в результате загрузки в него программного обеспечения, не распространяемого через службу поддержки или веб-сайт carddex.ru;
- устройство получило повреждения из-за подключения к нему дефектного оборудования сторонних фирм;
- изделие вышло из строя по причине проникновения в него посторонних предметов, веществ или жидкостей, насекомых, в результате затопления, пожара, неправильной вентиляции, иных внешних воздействий и обстоятельств непреодолимой силы;
- изделие вскрывалось, переделывалось или ремонтировалось не уполномоченными на то лицами или сервисными центрами;
- изделие пострадало при транспортировке.

За исключением гарантий, указанных в гарантийном талоне, Изготовитель не предоставляет никаких других гарантий относительно совместимости покупаемого изделия с программным обеспечением или изделиями производства других компаний, или гарантий годности для конкретной цели, не предусмотренной эксплуатационной документацией на это изделие.

Гарантийный ремонт

Срок ремонта определяется Изготовителем при сдаче оборудования в ремонт.

Расходы по транспортировке изделия к месту ремонта и обратно несет Покупатель, если иное не оговорено в договоре на поставку изделия.

Расходы по отправке Покупателю из ремонта малогабаритных изделий (до 5 кг) в пределах простого тарифа почты России несет Изготовитель.

В целях сокращения сроков ремонта рекомендуется сразу после возникновения неисправности заполнить бланк рекламации на интернет сайте компании <https://carddex.ru> и отправить его в сервисную службу компании. Изготовитель оставляет за собой право не принимать в ремонт изделия у Покупателей, не заполнивших бланк рекламации изделия.

Выезд и обслуживание изделий на месте установки не входит в гарантийные обязательства компании CARDDEX, и осуществляется за отдельную плату.

Гарантией не предусматриваются претензии относительно технических параметров изделий, если они соответствуют указанным изготовителем.

Наши товары относятся к технически сложным товарам, поэтому Изготовитель не принимает обратно исправное оборудование, если оно, по каким-либо причинам, не подошло Покупателю.

Если в результате проведенной Изготовителем или аккредитованным им сервисным центром экспертизы рекламационного изделия дефекты в нем не обнаружатся, то Покупатель должен будет оплатить расходы Изготовителя или сервисного центра на экспертизу.

Гарантийный срок

установленный для изделия или его части стандартный гарантийный срок указан в прилагаемом к изделию гарантийном талоне.

Гарантийный срок исчисляется с документально подтвержденной даты приобретения изделия первым конечным покупателем.

Независимо от даты продажи изделия, его стандартный гарантийный срок не может превышать максимальный срок гарантии.

Максимальный срок стандартной гарантии включает в себя установленный гарантийный срок изделия или его части, увеличенный на 12 календарных месяцев, и исчисляется от даты производства изделия.

Дата производства определяется по серийному номеру на информационной табличке (смотреть пункт 10).

Приложение 4. Схемы подключений

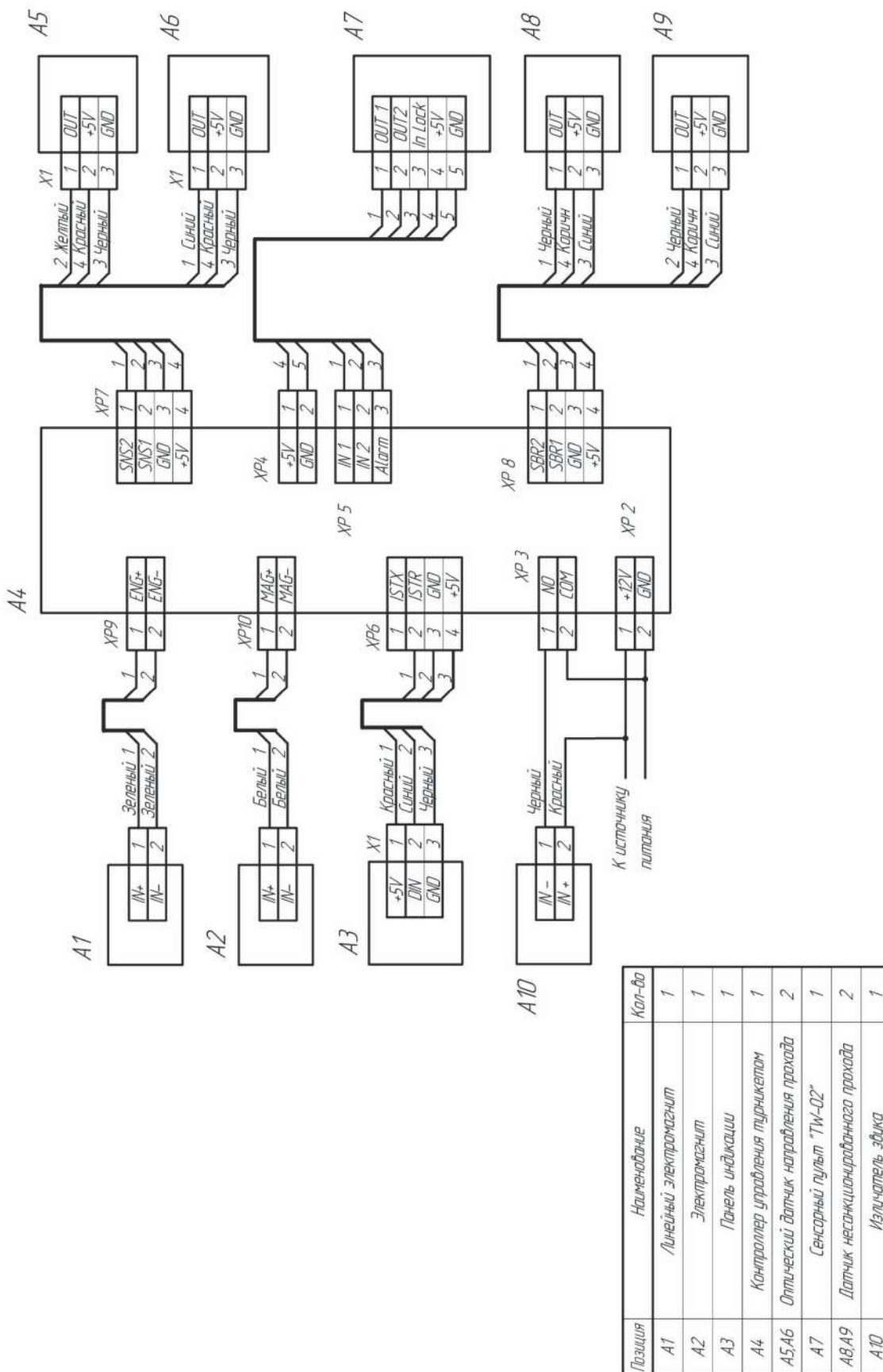


Схема внутренних соединений турникета

ТЕХНИЧЕСКАЯ ПОДДЕРЖКА

По вопросам, связанным с работой сервисных центров компании, пожалуйста, обращайтесь в Департамент сервисного обслуживания CARDDEX по бесплатному телефону 8 800 333-93-36

E-mail: support@carddex.ru

302520, Орловская область, Орловский район, пос. Знаменка, ул. Заречная, д.16а

Тел.: 8 (499) 64-333-69, 8(499) 64-333-69